

الکترونیک

صنعتی



PowerEn.ir

فصل اول

دیود ها، تریستورها و ترانزیستورهای قدرت

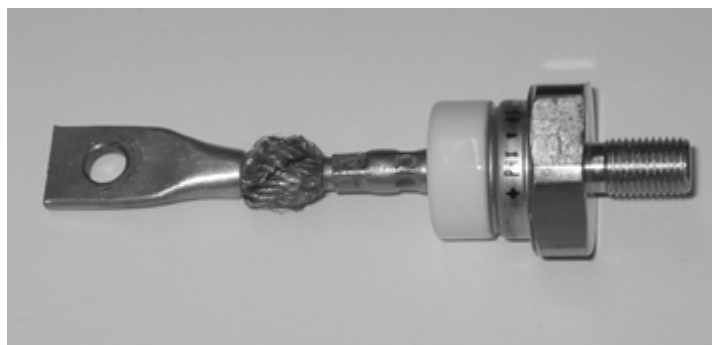


اهداف آموزشی

- ۱) معرفی دیودهای قدرت و انواع آن
- ۲) معرفی تریستورها و آشنایی با انواع آنها
- ۳) معرفی ترانزیستورها و آشنایی با انواع آنها
- ۴) آشنایی با چندمدار عملی با استفاده از قطعات الکترونیک قدرت
- ۵) معرفی تریستورها و آشنایی با انواع آنها
- ۶) معرفی ترانزیستورها و آشنایی با انواع آنها
- ۷) آشنایی با چندمدار عملی با استفاده از قطعات الکترونیک قدرت

۱-۱- دیودهای قدرت

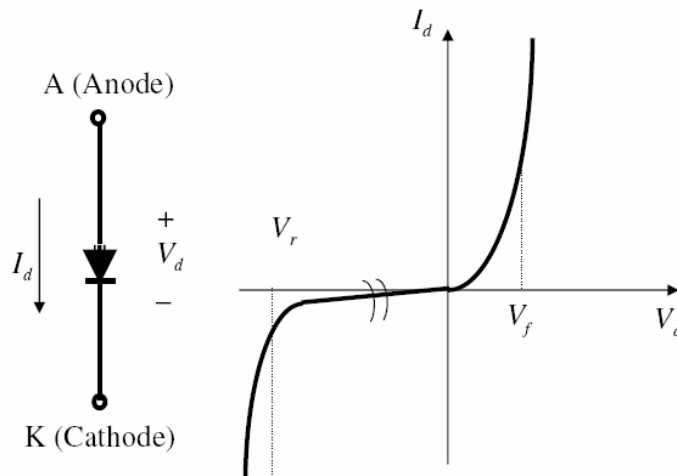
دیودهای نیمه هادی قدرت نقش مهمی را در مدارهای الکترونیک قدرت ایفاء می کنند . دیود بعنوان کلیدی عمل می کند که کارهای بسیاری را از قبیل کلیدهای یکسو کننده ، عمل هرزگردی در رگولاتورهای کلیدزنی ، معکوس سازی بار خازن و انتقال انرژی مابین اجزاء، جداسازی ولتاژ ، فیدبک انرژی از بار به منبع و آزادسازی انرژی ذخیره شده را انجام می دهد.



شکل (۱-۱) یک دیود قدرت نمونه

دیود قدرت یک عنصر دو سر با پیوند p-n است . هنگامی که پتانسیل آند نسبت به کاتد مثبت باشد می گویند دیود با یاس مستقیم شده و هدایت می کند . یک دیود در حال هدایت افت ولتاژ مستقیم نسبتاً کمی در دو سر خود دارد، که مقدار آن به فرآیند ساخت و دمای پیوند بستگی دارد. هنگامی که پتانسیل کاتد نسبت به آند مثبت باشد می گویند دیود با یاس معکوس است. در شرایط با یاس معکوس جریان معکوس کوچکی در محدوده میکرو یا میلی آمپر جاری می شود و مقدار این جریان نشتی اندک اندک با ولتاژ معکوس افزایش می یابد تا اینکه به ولتاژ

بهمنی یا ولتاژ زبر برسیم . شکل ۲-۱ نماد مدار و مشخصه $V-I$ حالت پایدار یک دیود را نشان می دهد.



شکل (۲-۱) نماد مداری و مشخصه ولتاژ_جریان دیود

رابطه ولتاژ جریان دیود را می توان بصورت معادله زیر (که معادله دیود شاکلی نام دارد) نمایش داد

$$I_D = I_S \left(e^{\frac{V_D}{nV_T}} - 1 \right)$$

که در آن :

I_D ، جریان دیود برحسب آمپر

V_D ، ولتاژ دیود

I_S ، جریان نشتی

n ، یک ثابت تجربی است و مقدار آن از 1 تا 2 متغیر است .

V_T ، ثابتی است که ولتاژ حرارتی نام دارد و به حرارت محیط نسبت مستقیم دارد .

۲-۱- مشخصه های بازیابی معکوس

در یک دیود با بایاس مستقیم جریان ناشی از اثر خالص حامل های اکثریت و اقلیت می باشد هنگامی که دیود در حالت هدایت مستقیم است و سپس جریان مستقیم آن به صفر کاهش می یابد دیود به خاطر وجود حامل های اقلیت که در پیوند p-n خود ماده نیمه هادی ذخیره شده اند، به هدایت ادامه می دهد. حامل های اقلیت برای ترکیب شدن با بارهای مخالف و خنثی شدن به زمان مشخصی نیاز دارند که این زمان ، زمان بازیابی معکوس دیود نام دارد .

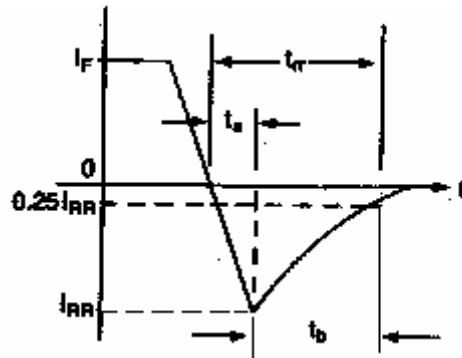
شکل ۳-۱ مشخصه بازیابی معکوس را برای دیودهای پیوندی نشان می دهد .

t_{rr} زمان بازیابی معکوس: از لحظه شروع عبور جریان از صفر تا زمانی که مقدار آن به 25%

بیک جریان معکوس می رسد

t_a : ناشی از تخلیه بار در ناحیه تخلیه پیوند

t_b : ناشی از ذخیره بار در نیمه هادی است.



شکل (۳-۱) مشخصه بازیابی معکوس

۳-۱- انواع دیودهای قدرت:

۱- دیودهای استاندارد یا همه منظوره

۲- دیودهای بازیابی سریع

۳- دیودهای شاتکی

۱-۳-۱- دیودهای همه منظوره

دیودهای یکسو کننده زمان بازیابی معکوس نسبتاً زیادی دارند که در حدود $25 \mu s$ است و در کاربردهای سرعت پایین بکار می روند که زمان بازیابی چندان اهمیتی ندارد. یکسو کننده ها و مبدل‌های دیودی در کاربردهای با فرکانس ورودی کم (کمتر از 1KHz) محدوده جریان این دیودها از کمتر از یک آمپر تا چند هزار آمپر و محدوده ولتاژ 50V تا حدود 5 Kv می باشد.

۱-۳-۲- دیودهای بازیابی سریع:

دیودهای بازیابی سریع زمان بازیابی کوچکی به طور معمول کمتر از $5 \mu s$ دارند این دیودها در مدارهای مبدل dc به dc و dc به ac که سرعت بازیابی اغلب اهمیت بحرانی دارد بکار می روند. محدوده جریانی کارکرد این دیودها از کمتر از یک آمپر تا چند صد آمپر و محدوده ولتاژشان از 50v تا حدود 3KV است.

۱-۳-۳- دیودهای شاتکی

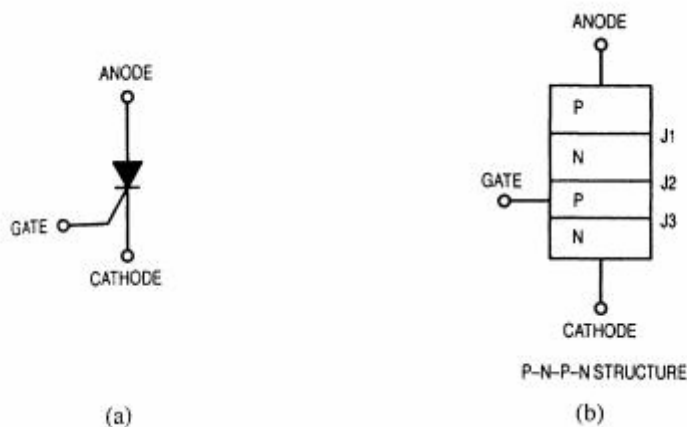
مشکل ذخیره بار در پیوند p-n در دیودهای شاتکی حذف (یا حداقل) شده است این کار از طریق ایجاد یک سد پتانسیل که میان یک فلز و یک نیمه هادی متصل می شود انجام می پذیرد. عمل یکسو کنندگی فقط به حاملهای اکثریت بستگی دارد و در نتیجه حاملهای اقلیت اضافی ای برای ترکیب شدن وجود ندارند. جریان نشتی دیودهای شاتکی بیشتر از دیودهای پیوند p-n است یک دیود شاتکی با ولتاژ هدایت نسبتاً کم، جریان نشتی نسبتاً زیادی دارد و برعکس در نتیجه حداکثر ولتاژ مجاز آن معمولاً به 100V محدود می شود محدوده جریان کاری دیودهای شاتکی از 1 تا 300A می باشد.



شکل (۱-۴) انواع دیودهای قدرت

۱-۴-۱- تریستورها

قطعاتی نیمه هادی هستند، که به آنها Solid-state controlled rectifier نیز گفته می شوند. در این قطعات ۳ لایه نیمه هادی سیلیسیمی از نوع P, N به ترتیب PNP و NPN در روی هم قرار گرفته اند. همانطور که در اشکال ۱-۵ نشان داده شده است سه ترمینال آن به اسامی آند (A)، کاتد (K) و ترمینال سومی بعنوان گیت (G) نامگذاری شده اند.

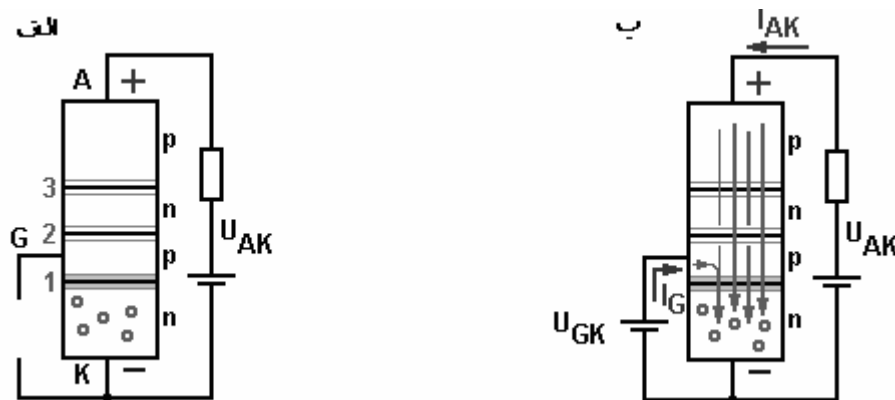


شکل (۱-۵) نماد مدار و پیوند های تریستور

۱-۴-۱- روشن کردن تریستورها

هنگامی که ولتاژ آند نسبت به کاتد مثبت باشد پیوندهای J_1 و J_3 در حالت بایاس مستقیم و پیوند J_2 در حالت بایاس معکوس قرار می گیرد و تنها جریان نشتی اندکی از آند به کاتد جریان می یابد.

اگر ولتاژ آند نسبت به کاتد V_{AK} به قدر کافی زیاد شود پیوند J_2 که در حالت بایاس معکوس قرار دارد شکسته می شود این پدیده را شکست بهمنی و ولتاژ متناظر با آن را ولتاژ شکست مستقیم V_{BO} می نامیم. از آنجا که پیوندهای J_1 و J_3 قبلاً در حالت بایاس قرار گرفته اند. حرکت آزادانه حامل ها در سه پیوند منجر به برقراری جریان مستقیم قابل ملاحظه ای در آند می شود. در این وضعیت تریستور در وضعیت هدایت یا وصل قرار می گیرد. با وجود اینکه هر تریستور را می توان با افزایش ولتاژ مستقیم V_{AK} به مقداری بیش از V_{BO} روشن کرد اما این روش می تواند زیانبار باشد در عمل ولتاژ مستقیم کمتر از V_{BO} نگه داشته می شود، S.C.R را می توان توسط پالسی که به گیت آن اعمال می گردد، روشن نمود مطابق شکل ۱-۶. برای روشن باقی ماندن تریستور جریان آند باید از مقداری که جریان تثبیت کننده I_H نامیده می شود بیشتر باشد. I_H حداقل جریان آند مورد نیاز است که بعد از آنکه تریستور روشن شد و سیگنال گیت از روی آن برداشته شد لازم است تا تریستور را در حالت روشن نگه دارد. مشخصه ولتاژ جریان در شکل ۱-۷ آمده است.

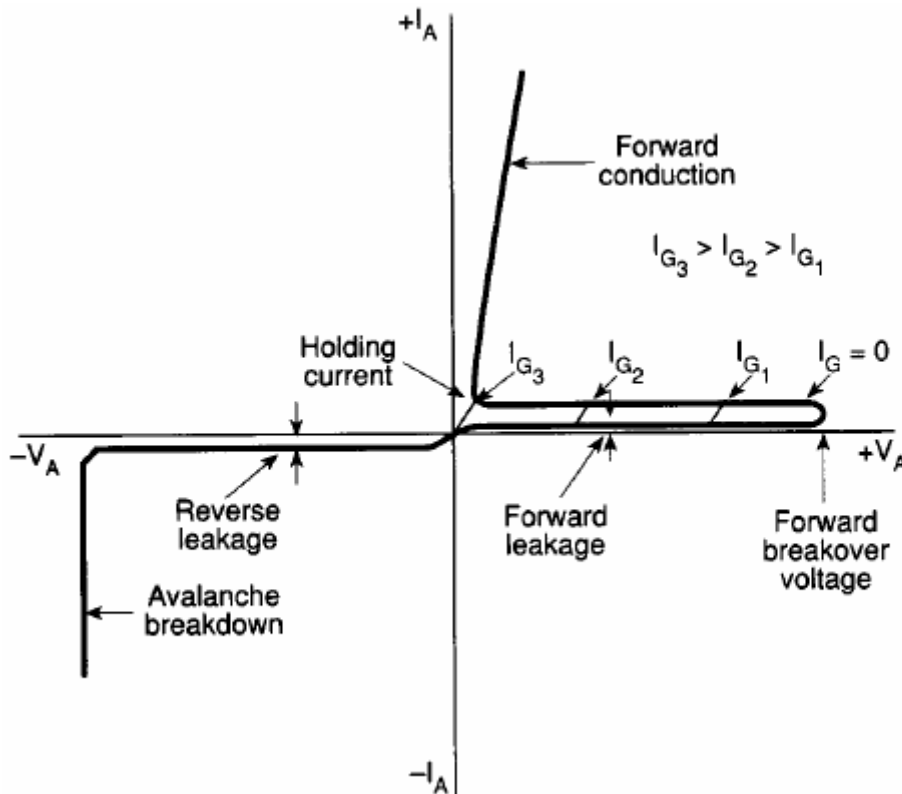


شکل (۱-۶) اعمال پالس گیت برای روشن کردن تریستور

۱-۴-۲- خاموش کردن تریستورها

برای قطع S.C.R بایستی معمولاً جریان داخلی آند را به صفر رسانید. اگر جریان مستقیم آند مطابق شکل (۱-۷) به سطحی پایین تر از جریانی که جریان نگهدارنده I_H در حالت بایاس مستقیم قرار می گیرد پیوندهای J_1 و J_3 بطور معکوس بایاس می شوند در این وضعیت تریستور در

حالت سدکنندگی معکوس قرار می گیرد و یک جریان ناشی معکوس که جریان معکوس I_R نامیده می شود از آن عبور می کند .



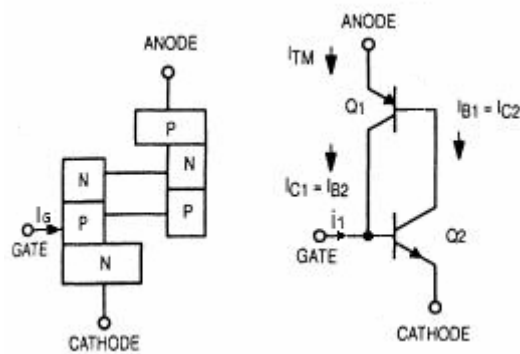
شکل (۷-۱) مشخصه ولتاژ جریان تریستور ها

۱-۴-۳- مدل ترانزیستوری تریستور

طرز کار S.C.R طبق شکل ۱-۸ توسط دو ترانزیستور PNP , NPN که به هم وصل هستند توضیح داده می شود تا موقعی که جریان I_1 به گیت (G) اعمال نگردد دو ترانزیستور ترکیبی در دو سر A و K بصورت مدار باز عمل می کنند حال به مجرد اعمال جریان به گیت دو سر A و K بصورت اتصال کوتاه در آمده بطوریکه برای محدود کردن جریان آن در حد جریان نامی بایستی از مقاومت بار استفاده شود. زمانیکه ولتاژ A نسبت به K مثبت تر باشد در هر دو ترانزیستور اتصال امیتر به بیس در بایاس موافق می باشد ولی تا زمانیکه نقطه جریان I_1 صفر باشد ترانزیستور Q_2 هدایت نکرده و در نتیجه جریان I_{B1} , I_{B2} هم عملاً صفر خواهد بود. (به استثنای جریان ناشی)

در شکل ۱-۸ اگر به گیت G جریان ضعیف I_1 را (توسط مثبت تر کردن گیت G نسبت به K) اعمال نمائیم در این صورت در ترانزیستور Q_2 بین بیس و امیتر جریانی عبور کرده و باعث ایجاد جریان بزرگتر I_{C2} در کلکتور Q_2 و در بیس ترانزیستور Q_1 خواهد بود. این جریان بیس ترانزیستوری Q_1 هم جریان کلکتور بزرگتر I_{C1} را به وجود خواهد آورد که این جریان هم به

عنوان جریان بیس Q_2 اعمال خواهد شد در نتیجه به سرعت جریان هر دو ترانزیستور تا حد اشباع افزایش خواهد یافت. حال اگر سیگنال خارجی گیت را هم قطع نمائیم در این صورت SCR به هدایت خود ادامه خواهد داد تا موقعیکه پتانسیل مثبت اعمال شده به آند از بین رفته و یا جریان آند از حداقل I_H معمول کمتر شود.

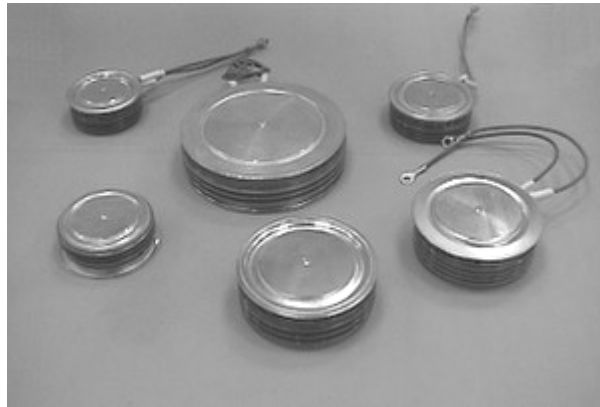


شکل (۸-۱) مدل ترانزیستوری تریستور

نکته: در طراحی مدار کنترل گیت، موارد زیر را باید در نظر گرفت:

- ۱) پس از روشن شدن تریستور باید سیگنال را از روی گیت برداریم ادامه اعمال سیگنال تلفات توان را در پیوند گیت افزایش می دهد.
- ۲) در حالتی که تریستور بایاس معکوس است نباید به گیت سیگنالی اعمال کنیم در غیر اینصورت ممکن است به خاطر افزایش جریان نشی تریستور از کار بیافتد.
- ۳) پهنای پالس گیت t_G باید طولانی تر از زمان رسیدن جریان نگهدارنده I_H باشد در عمل پهنای پالس گیت t_G بیشتر از زمان روشن شدن تریستور t_{on} است. (t_{on} زمانی است که در آن جریان تریستور از $0.1 \cdot I_T$ به $0.9 \cdot I_T$ برسد).

در زیر چند تریستور توان بالای نمونه نشان داده شده است

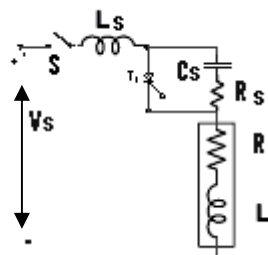


شکل (۹-۱) چند تریستور نمونه

۴-۴-۱ - حفاظت در برابر dv/dt

اگر نرخ افزایش ولتاژ آند به کاتد زیاد باشد ممکن است شارژ پیوندهای خازنی به اندازه کافی بزرگ شده و منجر به روشن شدن تریستور شود این جریان زیاد به تریستور آسیب می رساند و باید تریستور را در برابر dv/dt بالا حفاظت کرد معمولاً سازندگان تریستور مقدار حداکثر dv/dt تریستورها را مشخص می کنند.

مطابق شکل ۱-۱۰ زیر وجود بار سلفی و همچنین اندوکتانس پراکندگی L_s باعث می شود قطع و وصل آنی جریان مدار طبق رابطه $v = di/dt$ ولتاژ بزرگی در مدار ایجاد نماید. خازن C_s dv/dt را محدود کرده، و تغییرات آنی ولتاژ خازن و بالطبع تریستور را حذف می کند، مقاومت R_s جریان تخلیه را محدود می سازد. همانطور که دیده می شود بار L و اندوکتانس پراکندگی L_s می تواند با شبکه پیشگیری یک مدار RLC سری تشکیل دهد. برای جلوگیری از جهش اولیه زیاد (over shoot) و عدم نوسان باید نسبت میرایی مناسبی انتخاب کرد. انتخاب نسبت میرایی مناسب بین (۰.۵ تا ۱) سبب می شود نوسانات بوجود آمده طی چند سیکل از بین بروند.

شکل (۱۰-۱) حفاظت در برابر dv/dt

$$\xi = \frac{\alpha}{\omega_0} = \frac{R_s + R}{2} \sqrt{\frac{C_s}{L_s + L}}$$

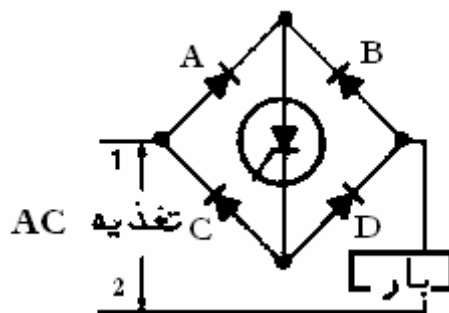
۴-۵-۱ - حفاظت در برابر di/dt

هر تریستور برای هدایت یکنواخت جریان از پیوندها نیاز به یک زمان حداقلی دارد. اگر نرخ افزایش جریان آند در مقایسه با گسترش فرآیند روشن شدن، خیلی سریع باشد بواسطه چگالی جریان زیاد یک نقطه داغ موضعی ایجاد می شود و ممکن است در اثر بالا رفتن دما، قطعه صدمه

ببیند. برای جلوگیری از آسیب دیدگی قطعات باید آنها در برابر تغییرات شدید جریان محافظت کنیم.

۱-۴-۶- کاربرد SCR ها در مدارهای ساده ac

شکل (۱-۱۱) یک مدار ساده تریستوری را نشان می دهد مدار یک پل نشان داده شده در شکل به تنهایی هر دو نیم سیکل موج ac اعمالی به بار را کنترل می کند. بطوریکه اگر خط ۱ مثبت تر باشد، الکترونها از بار گذشته و توسط دیودهای A, D و نیز توسط SCR به خط ۱ می رسند و بطور مشابه اگر خط ۲ مثبت تر باشد جریان الکترونها از دیودهای B, C, گذشته و نیز توسط SCR به خط ۲ می رسند. که در هر دو صورت در هر دو نیم سیکل بایستی SCR توسط پالس گیت آتش شود. با این مدار ما قادر خواهیم بود هر دو نیم سیکل ورودی را کنترل کنیم.

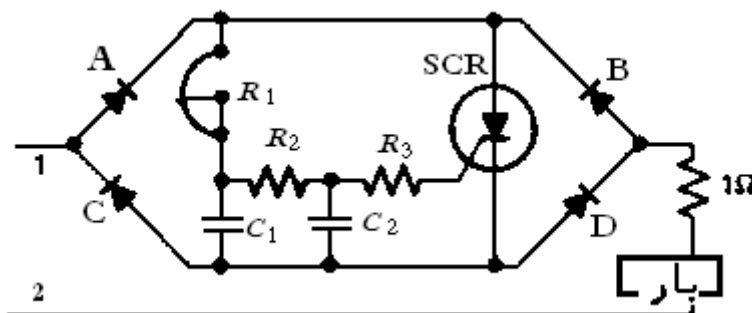


شکل (۱-۱۱) یکسو ساز با استفاده از تریستوری

۱-۴-۷- طرح مدار دایمر لامپ با استفاده از تریستور

در شکل ۱-۱۲ لامپهای رشته ای با چرخاندن پتانسیومتر R_1 کم نور تر می شوند، در هر نیم سیکلی، در شروع نیم سیکل، ولتاژ توسط دیود A یا دیود B به مدار RC اعمال شده و خازن C_1 را از طریق مقاومت R_1 شارژ میکند. همچنین توسط C_1 از طریق R_2 ، خازن بزرگتر C_2 هم شارژ خواهد شد. در نتیجه زمان شارژ خازن C_2 کند تر خواهد بود. حال اگر پتانسیومتر R_1 در حالت وسط قرار گیرد با شروع هر نیم سیکل خازن C_1 و در نتیجه C_2 شروع به شارژ شدن می کند تا از طریق مقاومت R_3 جریانی به گیت SCR اعمال نماید، چون مسئله شارژ شدن خازنها مدتی طول می کشد در نتیجه SCR در میانه های نیم سیکل آتش شده و از داخل لامپ فقط نیمه دوم سیکل عبور خواهد کرد اما اگر R_1 را در جهت عقربه های ساعت بچرخانیم به طوری که مقاومت آن به صفر برسد در این صورت C_1 و C_2 سریعاً شارژ شده بطوریکه SCR تقریباً در همان اول نیم سیکل آتش شده و تمام نیم سیکل به لامپ اعمال شده و نور لامپ به حداکثر

می رسد. (مقاومت 1Ω جریان سریع لامپ را در حالت سرد بودن لامپ محدود می کند) در صورتیکه مقاومت R_1 را حداکثر مقدار خود قرار دهیم C_1 چنان آرام شارژ می شود که SCR یا اصلاً آتش نشده و یا کاملاً در انتهای نیم سیکل آتش شده و در نتیجه نور لامپ کاملاً کم خواهد بود انواع دیگری از دایمر (تغییر دهنده نور) در قسمت بعد توضیح داده شده است.



شکل (۱-۱۲) مدار دایمر لامپ با استفاده از تریستور

۱-۵- انواع تریستورها

تریستورها بسته به ساختار فیزیکی ونحوه روشن خاموش شدن به ۹ دسته زیر تقسیم می شوند.

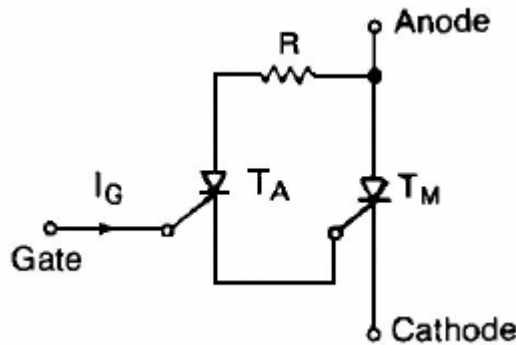
۱. تریستورهای کنترل فاز (SCR)
۲. تریستورهای کلید زنی سریع (SCR)
۳. تریستورهای خاموش شونده با گیت (GTO)
۴. تریستورهای سه قطبی دو جهته (TRIAC)
۵. تریستورهای هدایت معکوس (RCT)
۶. تریستورهای القای استاتیک (SITH)
۷. یک سو کننده های کنترل شده سلیکونی فعال شونده با نور (LASCR)
۸. تریستورهای کنترل شده از نوع FET (FET_CTH)
۹. تریستورهای کنترل شده از نوع MOS (MCT)

۱-۵-۱- تریستورهای کنترل فاز

این نوع تریستورها عموماً در فرکانس خط کار میکنند و بوسیله کمو تاسیون طبیعی خاموش می شوند. زمان خاموش شدن t_q در محدوده ۵۰ تا $100\ \mu s$ می باشد. این تریستور این تریستور بیشتر برای کلید زنی در سرعتهای کم مناسب میباشد از آنجا که اصولاً تریستور یک

وسیله کنترل شده از جنس سلیکون است، این دسته از تریستورها با نام یکسوکننده های کنترل شده سلیکونی نیز شناخته می شوند.

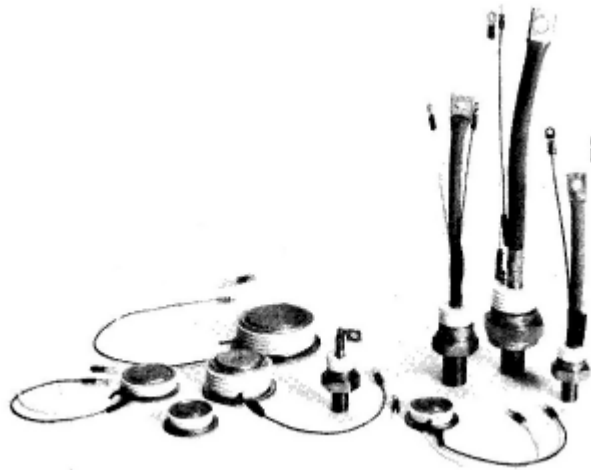
ولتاژ حالت روشن V_T ، غالباً بین $1.15V$ تا $1.25V$ تغییر می کند. مطابق شکل ۱-۱۳ بعضی تریستورها از یک تقویت کننده گیت استفاده می کنند؛ به گونه ای که سیگنال ابتدا به گیت یک تریستور کمکی T_A اعمال می شود و خروجی تقویت شده T_A به گیت تریستور اصلی T_M اعمال می گردد.



شکل (۱-۱۳) تقویت پالس گیت تریستور

۱-۵-۲- تریستورهای کلیدزنی سریع

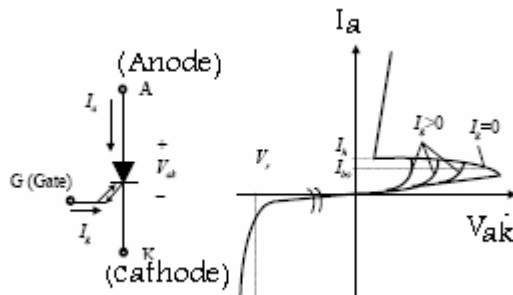
کاربرد این دسته از تریستورها، در کلیدزنی با سرعت بالا و همراه با کموتاسیون اجباری است زمان خاموش شدن این تریستورها کم و بسته به محدوده ولتاژ بین $5\mu s$ تا $50\mu s$ است. افت ولتاژ مستقیم تریستورها در حالت روشن، تقریباً تابع معکوسی از زمان خاموش شدن t_q می باشد.



شکل (۱-۱۴) تریستورهای کلیدزنی سریع

۱-۵-۳- ترستورهای خاموش شونده با گیت

هر ترستور خاموش شونده با گیت GTO نظیر یک SCR می تواند با اعمال یک سیگنال مثبت به گیت روشن شود بعلاوه با اعمال سیگنال منفی به گیت می توانیم آن را خاموش کنیم GTO یک عنصر تثبیت کننده است و می تواند با مقادیر جریان و ولتاژ نامی مشابه SCR ها ساخته شود. GTO با اعمال یک پالس کوچک مثبت به گیت روشن و با اعمال یک پالس منفی کوچک به گیت خاموش می شود.



شکل (۱-۱۵) نماد مداری و مشخصه ولتاژ-جریان GTO

مزایای GTO نسبت به SCR به این شرح است :

- ۱- حذف اجزای کموتاسیون در کموتاسیون اجباری که حجم وزن و قیمت آنها را کاهش می دهد .
- ۲- کاهش نویز الکترومغناطیسی و نویز صوتی به دلیل حذف چکهای کموتاسیون
- ۳- قطع سریع تر که کلیدزنی در فرکانسهای بالا را امکان پذیر می سازد
- ۴- بهبود بازده مبدلها

در کاربردهای توان پایین، GTOها نسبت به ترانزیستورهای دو قطبی دارای مزیت زیر هستند:

- ۱- توانایی تحمل ولتاژهای سد کنندگی بالاتر
- ۲- نسبت بالای جریان پیک قابل کنترل به جریان متوسط
- ۳- نسبت بالای جریان خیزش پیک به جریان متوسط عموماً (10:1)
- ۴- سیگنال پالس گیت کوتاه
- ۵- بهره حالت روشن بالا (نسبت جریان گیت به جریان آند در حدود ۶۰۰)

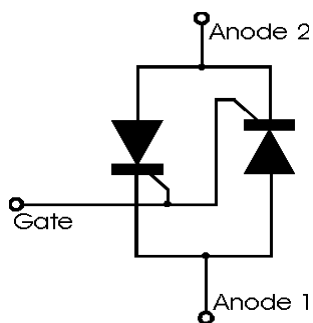
GTO هنگام خاموش شدن بهره کمی دارد که معمولاً در حدود ۶ است و برای خاموش شدن به یک پالس جریانی منفی نسبتاً بزرگی نیاز دارد. GTO نسبت به SCR دارای ولتاژ حالت روشن بالاتری است.



شکل (۱۶-۱) یک GTO نمونه

۱-۵-۴ - ترستورهای دو جهته یا تریاک

تریاک وسیله ای است که می تواند در هر دو جهت هدایت کند هر تریاک را می توان همانطور که در شکل ۱-۱۷ الف نشان داده است به صورت اتصال موازی معکوس در SCR که دارای گیت مشترک هستند در نظر گرفت از آنجاکه تریاک یک وسیله دو جهته است. پایه های آن نامی تحت عنوان کاتد یا آند ندارند. اگر ترمینال MT2 نسبت به ترمینال MT1 مثبت باشد می توان با اعمال سیگنال مثبت به گیت بین پایه های گیت G و ترمینال MT1 تریاک را روشن نمود.



ب

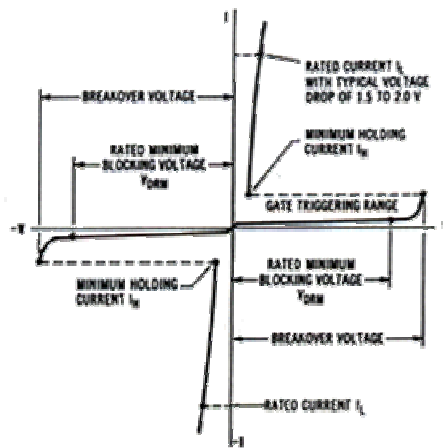


الف

شکل (۱۷-۱) نماد مداری و معادل ترستوری Triac

هر دو ترمینال T1, T2 می تواند به عنوان آند عمل نماید. زمانیکه T2 مثبت تر باشد در این صورت منحنی مشخصه تریاک شبیه منحنی مشخصه S.C.R که در شکل ۱-۱۸ نشان داده

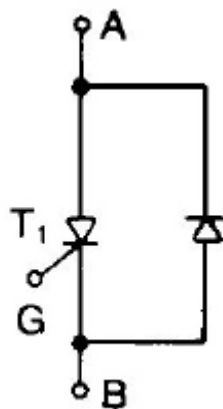
شده است می شود. بطوریکه یک پالس جریان الکتریکی به طرف گیت باعث جریان الکترونها از T1 به T2 می گردد. زمانیکه T2 منفی باشد منحنی قرینه قسمت بالایی مشخص می کند که تا زمانیکه پالس گیت وجود ندارد فقط یک جریان ضعیف (جریان نشتی) بین T1 و T2 خواهد داشت ولی هنگامیکه یک پالس جریان الکتریکی به گیت اعمال شود جریان اصلی الکترونها از T2 به T1 جریان خواهد یافت. بدون اعمال پالس به گیت تریاک از عبور جریان در هر دو جهت ممانعت می نماید.



شکل (۱-۱۸) مشخصه ولتاژ-جریان Triac

۱-۵-۵- تریستورهای هدایت معکوس

مدارهای چاپر و اینورتر یک دیود بصورت موازی معکوس به یک تریستور متصل می شود تا نیاز خاموشی مدار کموتاسیون را بهبود بخشیده و امکان برقراری جریان معکوس ناشی از بار سلفی را فراهم کند. دیود، سطح ولتاژ ممانعت کننده معکوس تریستور را به یک تا دو ولت زیر مقدار حالت پایدار می آورد. گر چه در شرایط گذار ممکن است ولتاژ معکوس به خاطر ولتاژ القاء شده در اندوکتانس پراکندگی مدار در قطعه به 30V برسد.



شکل (۱-۱۹) تریستورهای هدایت معکوس

۱-۵-۶- ترستورهای القاء استاتیک

مشخصه یک SITH شبیه MOSFET می باشد هر SITH مانند ترستورهای معمولی با اعمال ولتاژ مثبت به گیت روشن می شود و با اعمال ولتاژ منفی به گیت خاموش می گردد. SITH بر اساس حرکت حاملهای اقلیت کار می کند و در نتیجه مقاومت حالت روشن و افت ولتاژ، مقدار کمی است و می تواند برای ولتاژها و جریانهای بالاتری ساخته شود .

SITH ها دارای سرعت کلید زنی بالا و قابلیت dv/dt , di/dt قابل ملاحظه می باشند .

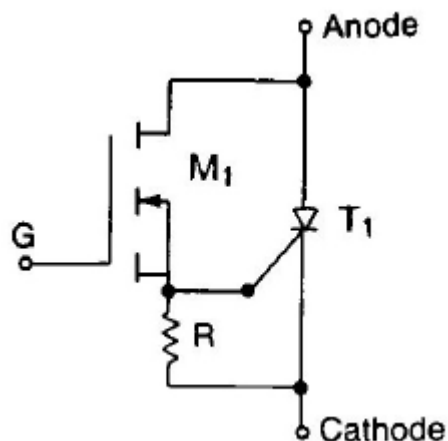
۱-۵-۷- یکسوکنده های کنترل شده سیلیکونی فعال شونده با نور

این ترستور با تابش مستقیم نور به تراشه سیلیکونی روشن می شود . زوجهای حفره الکترونیکی که در اثر تابش نور ایجاد شده اند ، تحت تاثیر میدان الکتریکی جریان تریگر را تولید می کنند ساختمان گیت طوری طراحی شده که به حد کافی گیت حساس باشد تا توسط منابع نور عملی تریگر شود .

LASCR ها در کاربردهای جریان و ولتاژ بالا مورد استفاده قرار می گیرند. برخی از این کاربردها عبارتند از : خط انتقال و لتاژ بالا و تصحیح توان راکتیو استاتیک در LASCR ها میان منبع نوری محرک و قطعه کلید زنی مبدل توان ، ایزولاسیون کامل الکتریکی وجود دارد .

۱-۵-۸- ترستورهای کنترل شونده FET

یک عنصر FET-CTH از ترکیب موازی یک MOSFET و یک ترستور همانطور که در شکل ۱-۲۰ نشان داده شده است ، پدید می آید . اگر ولتاژ کافی به گیت MOSFET اعمال شود (معمولاً V_3) یک جریان تحریک بطور داخلی برای ترستور تولید می شود . این عنصر سرعت کلید زنی dv/dt , di/dt بالایی دارد .



شکل (۱-۲۰) ترستورهای کنترل شونده FET

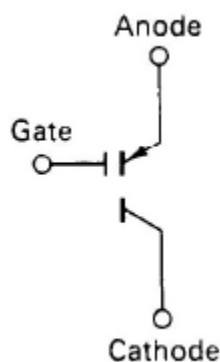
این عنصر می تواند مشابه ترستورهای مشابه ترستورهای معمولی روشن گردد ، اما نمی توان آن را با کنترل گیت خاموش کرد . کاربردهای این وسیله در مواردی است که باید از آتش کردن بوسیله نور استفاده شود تا عایق سازی الکتریکی بین ورودی یا سیگنال کنترل و عنصر کلید زنی مبدل قدرت فراهم گردد .

۱-۵-۹- ترستور کنترل شونده MOS

ترستور کنترل شونده MOS (MCT) خواص ترستور چهار لایه نوزا و یک ساختار گیت MOS را ترکیب می کند .

به خاطر ساختار NPNP (برخلاف ساختار PNPN یک ترستور معمولی) آند نقش ترمینال مرجع را دارد و تمامی سیگنالهای گیت به آن اعمال می شوند . اگر MCT در وضعیت سدکنندگی مستقیم است و یک ولتاژ V_{GA} منفی اعمال شود MCT روشن می شود و اگر روشن باشد اعمال ولتاژ V_{GA} مثبت باعث خاموش شدن آن می گردد .

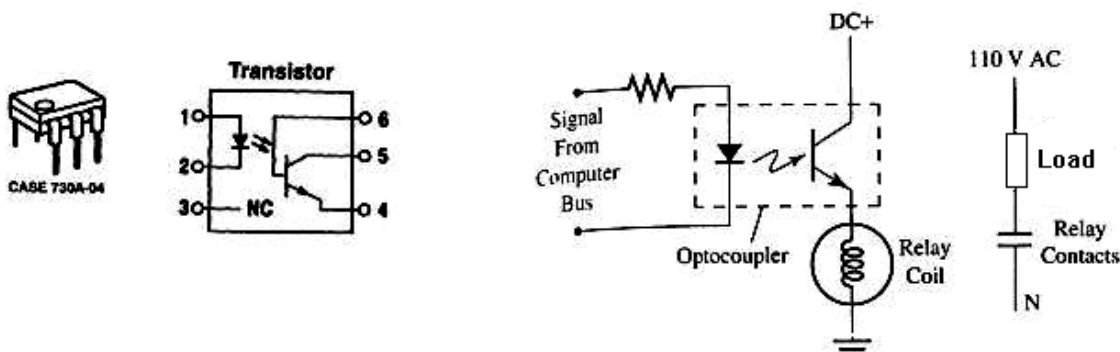
اگر جریان MCT کمتر از پیک جریان کنترل شدنی باشد می توان آن را مانند یک وسیله کنترل شونده با کیفیت بکار گرفت . سعی در خاموش کردن MCT در جریانهای بالاتر از حد پیک جریان کنترل شدنی عنصر باعث آسیب رسیدن به آن می شود . در جریانهای زیاد MCT باید مانند SCR های استاندارد خاموش گردد . (پهنای پالس گیت در جریانهای پائین تر اهمیت چندانی ندارد ، اما برای جریانهای بالا پهنای گیت باید بیشتر باشد . به علاوه هنگام پروسه خاموش شدن گیت یک جریان پیک را عبور می دهد . در بسیاری از کاربردها شامل اینورترها و چاپرها جهت اجتناب از نامعلوم بودن حالت عنصر نیازمند یک پالس گیت پیوسته در کل پریود خاموش / روشن بودن هستیم .



شکل (۱-۲۱) ترستور کنترل شونده MOS

۱-۶- مدارهای آتش ترستور

در مبدل‌های ترستوری، ولتاژهای متفاوتی در ترمینال‌های مختلف وجود دارد. ولتاژ زیادی، معمولاً بیش از 100V به مدار قدرت اعمال می‌شود و مدار گیت در ولتاژ پائین معمولاً بین 12 تا 30V نگه داشته می‌شود. باید یک مدار جداسازی بین مدار مولد پالس گیت و خود ترستور قرار داده شود. این جداسازی می‌تواند بواسطه یک ترانسفورماتور پالس یا یک اپتوکوپلر صورت گیرد اپتوکوپلر قطعه‌ای متشکل از یک LED و یک ترانزیستور نوری یا یک SCR نوری شبیه شکل ۱-۲۲ می‌باشد. اگر پالس کوچکی به ورودی یک LED مادون قرمز D_1 ، اعمال شود، SCR یا ترانزیستور نوری T_1 روشن می‌شود و ترستور قدرت (در شکل ۲-۱۷ سیم پیچ رله) تریگر می‌شود این جداسازی به یک منبع تغذیه جداگانه نیاز دارد که این امر، قیمت و وزن مدار آتش را افزایش می‌دهد.



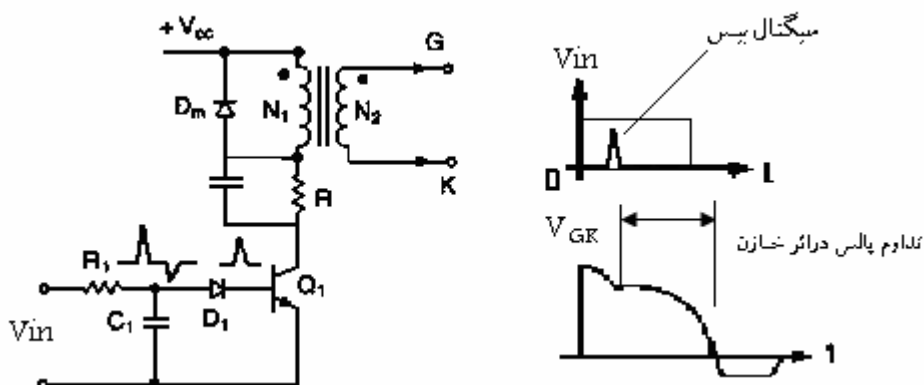
(الف)

(ب)

شکل (۱-۲۲) ساختمان اپتوکوپلر الف) مدار ایزولاتور ب)

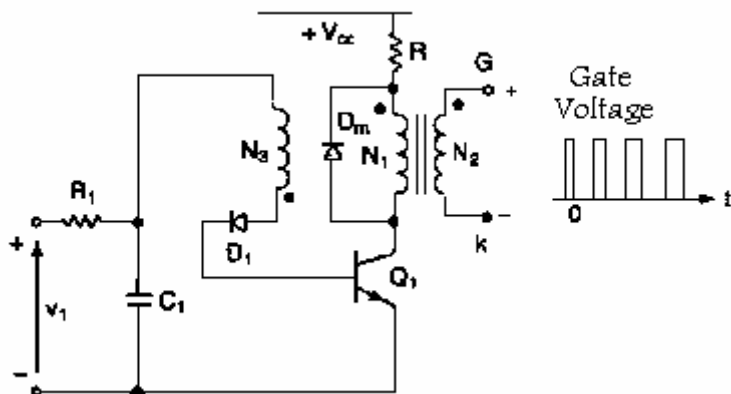
یک آرایش جداسازی ساده با استفاده از ترانسفورماتور پالس در شکل ۱-۲۳ نشان داده شده است هنگامی که پالسی با ولتاژ مناسب به بیس ترانزیستور Q_1 اعمال می‌شود، ترانزیستور اشباع می‌شود و ولتاژ مستقیم V_{cc} روی دو سر اولیه ترانسفورماتور اعمال می‌شود که این ولتاژ پالسی را در ثانویه ترانس القاء می‌کند که به ترمینال‌های گیت و کاتد ترستور اعمال می‌شود هنگامی که پالس از دو سر بیس ترانزیستور برداشته شود، ترانزیستور خاموش می‌شود و ولتاژی با قطبیت مخالف در اولیه القاء می‌شود. دیود هرزگرد D_m شروع به هدایت می‌کند. جریانی که بواسطه انرژی مغناطیسی ذخیره شده در ترانس ایجاد شده از طریق D_m کاهش می‌یابد تا به صفر برسد همزمان با این کاهش گذرا، ولتاژ معکوس متناظری در ثانویه القاء می‌شود. با اتصال خازن C به دو سر مقاومت R می‌توان پهنای پالس را طولانی‌تر نمود. ترانسفورماتور جریان یک جهت‌ای را

از خود عبور می دهد که هسته مغناطیسی را اشباع کرده و در نتیجه پهنای پالس را محدود می کند .



شکل (۱-۲۳) جداسازی با استفاده از ترانسفورماتور

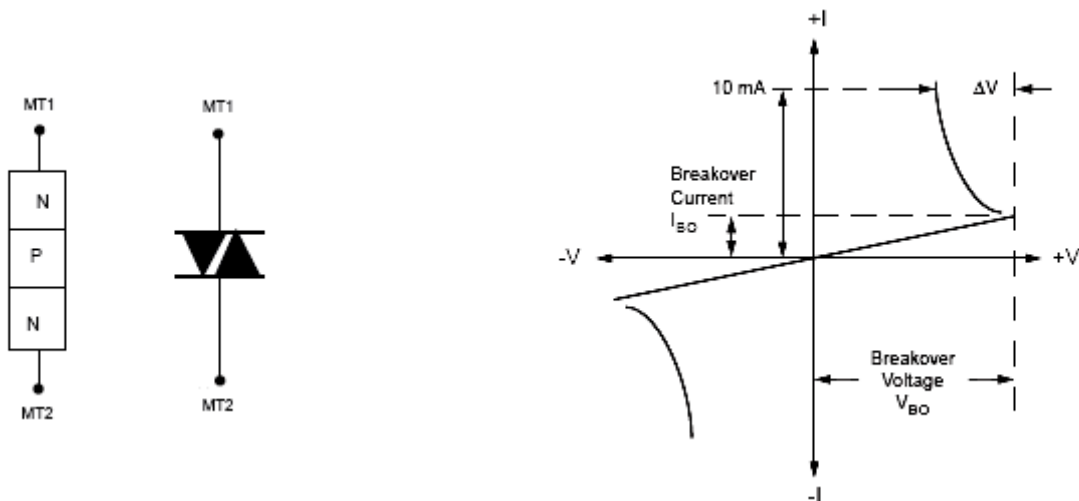
در بسیاری از مبدل‌های قدرت که دارای بار سلفی هستند ، زمان هدایت ترستور به ضریب توان بار بستگی دارد . بنابراین نمی توان زمان شروع هدایت ترستور را دقیقاً مشخص کرد . در این حالت غالباً لازم است که ترستورها به طور پیوسته تحریک شوند . گر چه آتش کردن پیوسته تلفات ترستور را افزایش می دهد . همانطور که در شکل ۱-۲۴ نشان داده شده است می توان با استفاده از یک سیم پیچ کمکی یک پالس قطاری را که ترجیح دارد، تولید کرد . هنگامی که ترانزیستور Q_1 روشن می شود ، ولتاژی در سیم پیچ کمکی N_3 در بیس ترانزیستور Q_1 القا می شود . به گونه ای که دیود D_1 با یاس معکوس شده و Q_1 خاموش می گردد . در این میان خازن C_1 از طریق مقاومت R_1 شارژ گشته و Q_1 دوباره روشن می شود این فرآیند روشن و خاموش شدن تا زمانی که سیگنال ورودی V_1 به مدار جداسازی اعمال می شود ، ادامه می یابد .



شکل (۱-۲۴) جداسازی ترانسفورماتوری با ورودی رشته پالس

۷-۱- دیاک

دیاک ها قطعات نیمه هادی دو جهته دو پایه هستند. دیاک ها از دو پیوند pn تشکیل شده اند. هرگاه ولتاژ دو سر آن در یک طرف بیشتر از ولتاژ شکست V_{BO} شود، دیاک در همان جهت هدایت می کند. مشخصه ولتاژ جریان در شکل ۱-۲۵ نشان داده شده است.



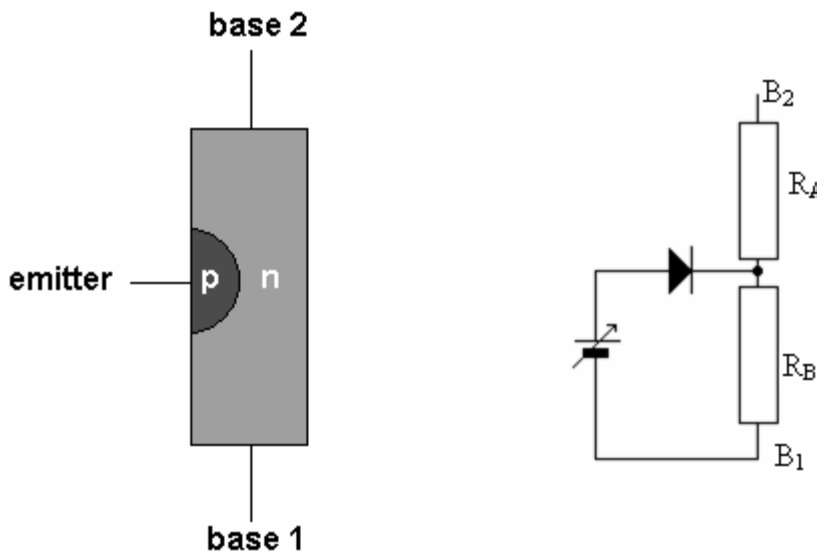
شکل (۱-۲۵) مشخصه ولتاژ-جریان دیاک

۷-۱-۱ مدار رله تأخیر زمانی با استفاده دیاک

شکل ۱-۲۶ نشان می دهد که رله CR توسط تریاک T بعد از تأخیر زمانی معین، که توسط C_1 و (R_2+R_1) تنظیم می شود تحریک می گردد. زمانیکه ولتاژ خط ۲ نسبت به خط ۱ مثبت تر باشد جریان الکترونها از خط ۱ توسط رله CR باعث شارژ خازن C_1 از طریق مقاومت های R_1, R_2 و دیود D می شوند. اما زمانیکه کلید S در حالت ری ست قرار گرفته باشد تریاک نمی تواند آتش شود، زیرا ولتاژ گیت آن نزدیک ولتاژ کاتد تریاک (در نقطه E) نگه داشته می شود. (توسط مقاومت های تقسیم ولتاژ R_1, R_2, R_3, R_4 ولتاژ بین دو سر R_4 نا چیز می باشد.) زمانیکه کلید S بطرف $START$ ولتاژ خازن C_1 در ترمینال ۳ در هر نیم سیکل مثبت مقداری افزایش پیدا می کند، که سرعت افزایش آن توسط پتانسیومتر R_1 تعیین می گردد و به این ترتیب بعد از یک تأخیر مطلوب ولتاژ نقطه ۳ به ولتاژ شکست دیاک رسیده و باعث تخلیه خازن C_1 در داخل گیت تریاک و فرستادن پالس به آن می شود. بدین ترتیب تریاک بعد از یک تأخیر مطلوب در یک سیکل مثبت (وقتی ترمینال ۲ مثبت باشد) آتش شده و رله CR را تحریک می کند.

قبل از اینکه تریاک آتش شود هیچ ولتاژی بین C_2 و R_5 اعمال نمی شود، ولی وقتی که آتش شدن تریاک باعث اعمال ولتاژ مثبت به رله CR گردید این ولتاژ در دو سر C_2 و R_5 هم ظاهر می شود و زمانیکه جهت ولتاژ ac تعویض می شود، چون خازن C_2 شارژ است جریانی را توسط R_5 و S در گیت تریاک ایجاد می کند که با منفی شدن قسمت بالای تریاک (نقطه ۲) دوباره در

یک ترانزیستور اتصال واحد در شکل (۲۸-۱) نشان داده شده است که شامل یک میله کوچک کریستال سیلیسی نوع N با مقاومت بزرگ (حدود $10 \text{ K}\Omega$) می باشد که در دو سر این میله مقاومت دار نوع N اتصالهای بیس ۱ و بیس ۲ قرار دارند. یک قطعه نوع P تقریباً در وسط میله نوع N وصل شده و یک اتصال PN را بوجود آورده است که به عنوان امیتر کار می کند. UJT شبیه ترانزیستورها نبوده ولی به عنوان یک وسیله سوئیچینگ کار می کند از نظر داخلی UJT شبیه یک تقسیم کننده ولتاژ با دو مقاومت R_A , R_B بوده و اتصال PN به صورت یک دیود (D) عمل می نماید. بطوریکه اگر ولتاژ V_{BB} به ۲ سر بیس ۱ و ۲ (B_1 , B_2) اعمال گردد. یک افت ولتاژی بصورت V_E بین امیتر و بیس ایجاد می شود که مقدار این ولتاژ (V_E) برابر است با $\eta = R_A / (R_A + R_B)$ که به آن نسبت STAND OFF گویند.



شکل (۲۸-۱) مدل مقاومتی و ساختار داخلی UJT

حال اگر یک ولتاژ خارجی دیگر بین بیس ۱ و امیتر اعمال گردد بطوریکه خواهد ولتاژ امیتر را نسبت به بیس B_1 مثبت تر نماید تا زمانیکه ولتاژ خارجی اعمالی از $V_A = \eta V_{aa}$ کوچکتر باشد هنوز جریانی بین امیتر و بیس R_1 عبور نخواهد نمود حال اگر سیگنال خارجی بین امیتر و B_1 حتی به اندازه کسری از یک ولت (چند دهم ولت) از V_E بیشتر شود دیود امیتر و B_1 در بایاس موافق قرار گرفته و در نتیجه مقاومت R_A به سرعت کاهش پیدا می کند که این عمل در حقیقت تغییر هدایت می باشد، که شرح داده می شود.

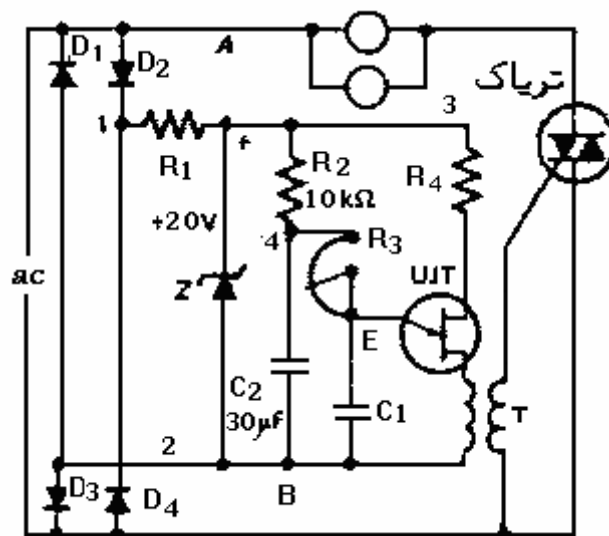
تا زمانی که جریانی از امیتر عبور نمی کند جریان الکتریکی در میله نوع N (بین دو بیس UJT) فقط توسط الکترونهای (حاملهای اکثریت) داخل میله که از B_1 , B_2 حرکت می کند بوجود می آید که آنهم بعلت تزریق ناکافی (کم) ناخالصی دارای افزایش تعداد کم الکترون و مقاومت بیشتری می باشد. حال موقعیکه پتانسیل امیتر E به حدی افزایش یافت که جریانی از داخل اتصال

PN عبور کرد در این صورت جریانی هم توسط حفره های موجود در امیتر (حاملهای اکثریت نوع P) بوجود می آید که در داخل میله نوع N و به طرف بیس ۱ حرکت می کند و در نتیجه مقاومت R_A (قسمت بین امیتر و بیس B_1) کاهش می یابد بطوریکه جریان الکترونها بین E و B_1 آسانتر عبور کرده و در نتیجه مقدار هدایت قسمت R_A در اثر ایجاد جریان بین امیتر و بیس B_1 تغییر می کند. برای خاموش شدن UJT هنگامی که ولتاژ امیتر V_E کاهش می یابد و به مقدار مینیمم V_V می رسد هدایت امیتر متوقف و UJT خاموش می شود

۱-۸-۲- طرح مدار دایمر با استفاده از UJT

در شکل ۱-۲۹ یک مدار کامل دایمر (تغییر دهنده روشنایی) نشان داده شده است. به این مدار قسمتی اضافه شده است تا باعث روشن شدن کند تر لامپها در شروع اعمال ولتاژ ac به لامپها گردد. زیرا در حالت سرد بودن لامپها، مقاومت لامپها بسیار پایین بوده و اگر تمامی ولتاژ بطور ناگهانی به لامپها اعمال گردد جریان شدید حاصله (به علت کمبود مقاومت در شروع کار) می تواند باعث پریدن لامپها یا خرابی مدار قبل از گرم شدن لامپها و افزایش مقاومت آنها در اثر گرما باشد.

توسط دیودهای D_1 تا D_4 که به صورت پل یکسوساز عمل می نماید ولتاژ تمام موج یکسو شده را به نقطه های ۱ و ۲ اعمال میدارند این ولتاژ مقاومت R_1 کاهش یافته و توسط دیود زینر Z ولتاژ ۲۰ ولت بین نقاط ۲ و ۳ تثبیت می شود. بدین ترتیب ولتاژ نقطه ۳ در انتهای هر نیم سیکل به صفر رسیده و باعث تخلیه C_1 و ری ست شدن UJT می شود.

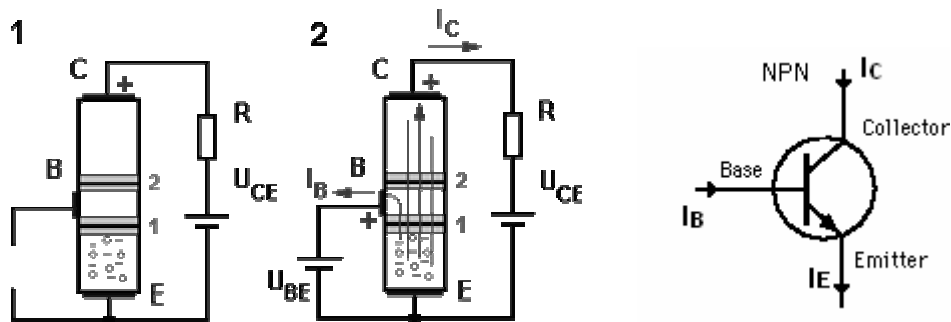


شکل (۱-۲۹) یک مدار دایمر با استفاده از UJT

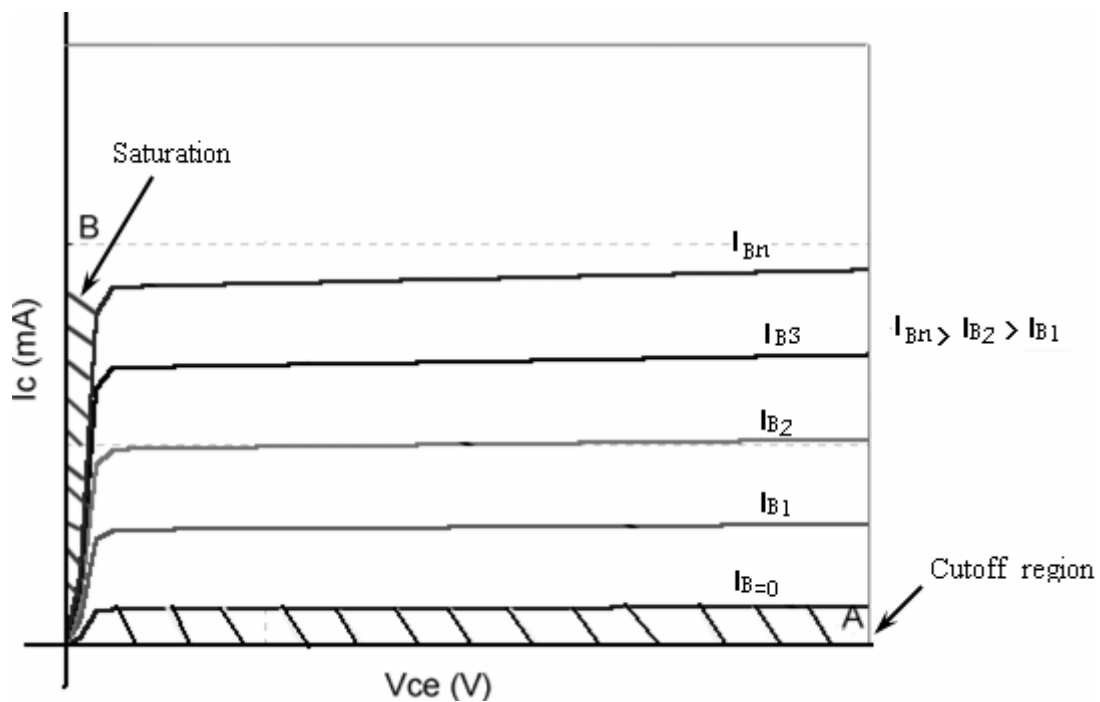
زمانیکه ولتاژ برای اولین بار اعمال می گردد خازن C_2 با ظرفیت بزرگ توسط مقاومت R_2 شروع به شارژ شدن می نماید بطوریکه حدود ۸ تا ۱۰ سیکل طول می کشد ولتاژ نقطه ۴ به

۱-۹-۱ - مشخصه های حالت پایدار

اگر چه برای یک ترانزیستور سه آرایش امیتر مشترک کلکتور مشترک و بیس مشترک امکان پذیر است اما در کاربردهای کلیدزنی عمدتاً آرایش امیتر مشترک که در شکل ۱-۳۲ برای یک ترانزیستور NPN نشان داده شده است مورد استفاده قرار می گیرد مشخصه های ورودی جریان بیس I_C در برابر ولتاژ کلکتور-امیتر V_{CE} در شکل ۱-۳۳ نشان داده شده است.



شکل (۱-۳۲) نحوه حرکت حفره ها و الکترون ها در مد امیتر مشترک



شکل (۱-۳۳) مشخصه جریان خروجی I_C به ولتاژ ورودی V_{BE}

جریان امیتر برابر است با:

$$I_E = I_C + I_B$$

جریان کلکتور از دو جزء تشکیل می شود یکی ناشی از جریان بیس و دیگری ناشی از جریان ناشی پیوند CBJ است.

$$I_C \approx \beta I_B + I_{CEO}$$

که I_{CEO} جریان نشتی کلکتور - امیتر است در شرایطی که بیس مدار باز است و می توانیم از آن در مقابل βI_B چشمپوشی کنیم .
از معادلات فوق نتیجه می گیریم .

$$I_E = I_B (1 + \beta) + I_{CEO} \approx I_B (1 + \beta)$$

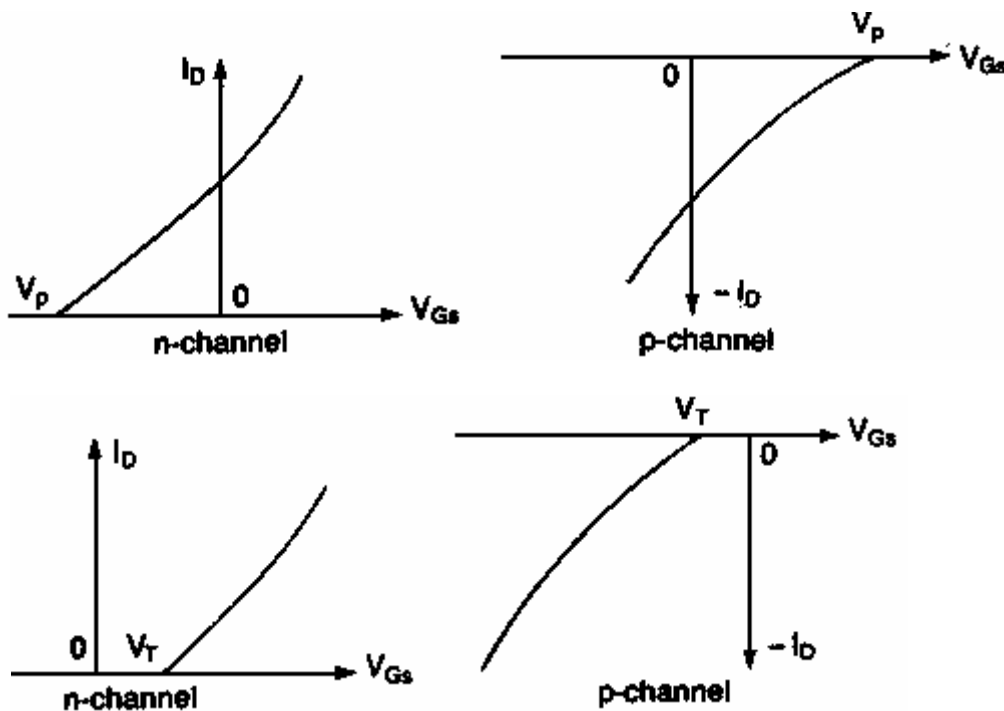
ترانزیستورها دارای سه ناحیه کاری هستند ناحیه قطع (CUTOFF) ناحیه فعال (Active) و ناحیه اشباع (Saturation). در ناحیه قطع ترانزیستور خاموش است یا به عبارتی جریان بیس برای روشن کردن آن کافی نیست . در ناحیه فعال ترانزیستور به صورت یک تقویت کننده عمل می کند بطوریکه جریان کلکتور با بهره مشخصی (مطابق روابط فوق) تقویت می شود و ولتاژ کلکتور _ امیتر با جریان بیس کاهش می یابد .

در ناحیه اشباع جریان بیس به قدری زیاد می شود که ولتاژ کلکتور _ امیتر ناچیز است و ترانزیستور به صورت یک کلید عمل می کند. اشباع ترانزیستور را می توان نقطه ای در نظر گرفت که از آن نقطه به بعد افزایش جریان بیس موجب افزایش جریان کلکتور نمی شود.

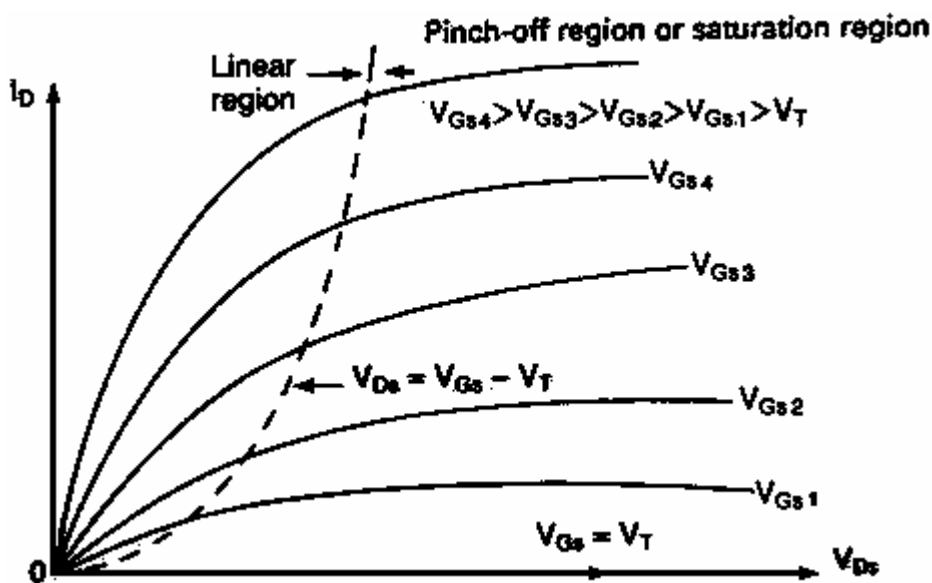
۱-۱- MOSFET های قدرت

ترانزیستور پیوند دو قطبی عنصری کنترل شونده با جریان است و برای داشتن جریان در کلکتور به جریان بیس نیاز دارد چون جریان کلکتور وابسته به جریان ورودی (بیس) می باشد بهره جریان به دمای پیوند بستگی زیادی دارد . MOSFET قدرت یک عنصر کنترل شونده با ولتاژ است و تنها به جریان ورودی کمی نیاز دارد. سرعت کلید زنی بسیار بالاست و زمانهای کلید زنی در حد نانو ثانیه می باشند. Mosfet های قدرت کاربردهای بسیاری در مبدل‌های توان پایین و فرکانس بالا یافته اند. Mosfet ها مشکلات پدیده شکست ثانوی را (آن گونه که برای BJT ها وجود داشت) ندارند. گرچه Mosfet ها از لحاظ تخلیه الکترواستاتیک دارای مشکلاتی هستند و کار با آنها مستلزم مراقبت های ویژه است. به علاوه محافظت آنها تحت شرایط خطای اتصال کوتاه به نسبت مشکل است. مشخصه های پایدار Mosfet ها کانال n و کانال p در شکل ۱-۳۴ نشان داده شده اند. شکل ۱-۳۵ مشخصه های خروجی یک Mosfet ها نوع پیشرفته کانال n را نشان می دهد. سه ناحیه کاری برای این ترانزیستورها وجود دارد: ۱- ناحیه قطع که در آن $V_{GS} \leq V_T$ است، ۲- ناحیه تنجیدگی یا اشباع که در آن $V_{DS} \geq V_{GS} - V_T$ است و ۳- ناحیه خطی که در آن $V_{DS} \leq V_{GS} - V_T$ می باشد. وقتی که $V_{DS} = V_{GS} - V_T$ می شود، تنجیدگی رخ می دهد. در ناحیه خطی، جریان درین

I_D متناسب با ولتاژ درین- سورس V_{DS} تغییر می کند. به خاطر داشتن جریان درین بالا و ولتاژ درین کم برای عمل کلیدزنی Mosfet ها قدرت را در ناحیه خطی به کار می گیرند. در ناحیه اشباع جریان درین به ازای هر مقدار افزایش V_{DS} تقریباً ثابت باقی و ترانزیستورها در این ناحیه برای تقویت ولتاژ به کار می روند.

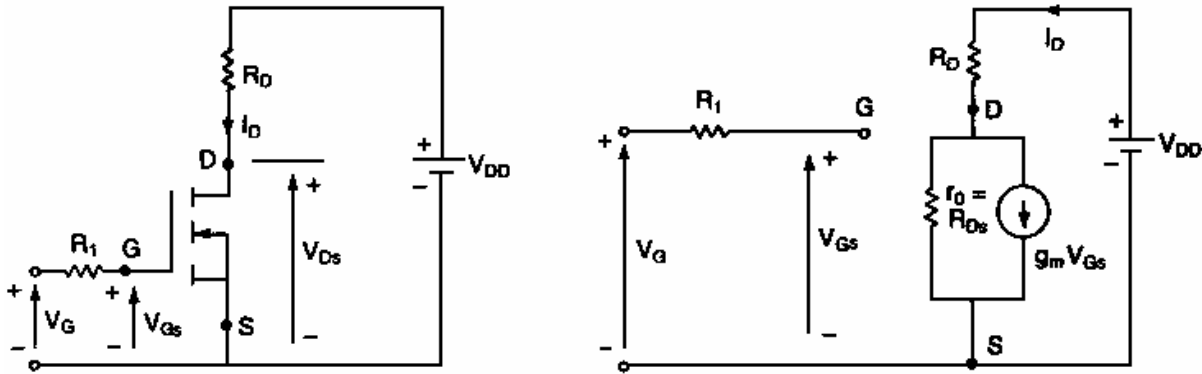


شکل (۱-۳۴) نوع تخلیه MOSFET



شکل (۱-۳۵) مشخصه های خروجی MOSFET نوع پیشرفته

مدل حالت پایدار، که برای هر دو نوع Mosfet تخلیه و پیشرفته یکی است در شکل ۲-۳۱ نشان داده شده است.



شکل (۱-۳۶) مدل حالت پایدار

هدایت انتقالی g_m به صورت زیر تعریف شده است.

$$g_m = \left. \frac{\Delta I_D}{\Delta V_{GS}} \right|_{v_{ds} = \text{constant}}$$

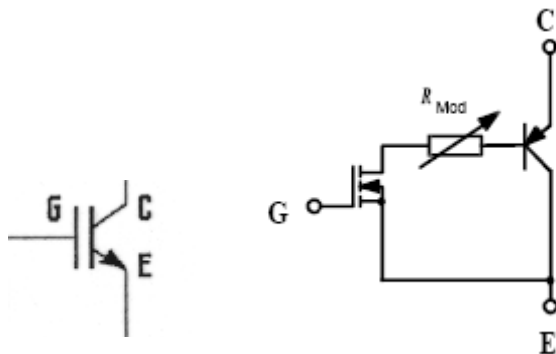
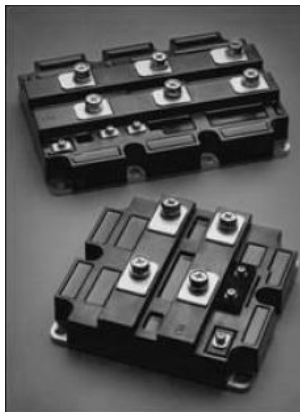
مقاومت خروجی $r_o = R_{DS}$ که به صورت زیر تعریف می شود

$$R_{DS} = \frac{\Delta V_{DS}}{\Delta I_D}$$

برای Mosfet های نوع تخلیه، ولتاژ گیت (یا ورودی) می تواند مثبت یا منفی باشد. ولی Mosfet های نوع پیشرفته تنها به ولتاژ گیت مثبت پاسخ می دهند. Mosfet های قدرت عموماً از نوع پیشرفته هستند. گر چه Mosfet های تخلیه در برخی کاربردها که به نوعی کلید ac یا dc دیجیتال نیاز می باشند، مفیدتر هستند و هنگامی که منبع دیجیتال قطع و V_{GS} صفر می شود، در حالت وصل باقی می مانند و نیز باعث ساده شدن طراحی مدار منطقی مربوط می شوند.

۱-۱۱- IGBT ها

IGBT مزایای ترانزیستورهای دو قطبی و Mosfet ها را بطور یکجا دارد. IGBT مثل Mosfet امپدانس ورودی بالا و مثل BJT تلفات هدایتی حالت روشن کمی دارد. به وسیله طراحی و ساختمان تراشه، مقاومت معادل درین به سورس R_{DS} را طوری کنترل می کنند که شبیه به مقاومت یک BJT رفتار کند. مدار معادل (متشکل از یک ترانزیستور و MOSFET) و نشانه مداری یک IGBT در شکل ۱-۳۷ نشان داده شده است



شکل (۱-۳۷) مدار معادل، نشانه مداری IGBT، یکسوساز پل دو فاز و سه فاز با استفاده از IGBT

۱-۱۲- SITها

SIT یک قطعه توان بالا برای کار بالا است. در این نسخه اساساً نسخه نیمه هادی لامپ خلاء سه قطبی است. SIT قطعه ای با ساختار عمودی و دارای کانالهای متعدد کوتاه است. در نتیجه محدودیت سطح آن را تحت تأثیر قرار نمی دهد و برای کار در توانها و فرکانسهای بالا مناسب است.

زمانهای روشن شدن و خاموش شدن بسیار کوچک و در حد $0.25\mu s$ می باشند. افت ولتاژ در حالت وصل مقدار بزرگی است، برای یک قطعه 180 آمپری، در حدود 90V و برای یک قطعه 18 آمپری حدود 18V می باشد. SIT قطعه ای است که در حالت عادی روشن است و ولتاژ منفی گیت آن را خاموش نگاه می دارد. این خصوصیت SIT و افت بالای آن در حالت روشن کاربرد آن را در تبدیلات توان معمولاً محدود می سازد. جریان نامی SIT می تواند در حد 300 A در 1200 V باشد و سرعت کلیدزنی می تواند تا 100 KHz بالا رود. این نقطه بیش از هر چیز برای کاربردهای توان و فرکانس بالا (مثل تقویت کننده های صوتی، VHF/UHF و میکروویو) مناسب است

۱-۱۳- طرح یک مدار با استفاده از ترانزیستور

مدار شکل ۱-۳۸ یک مدار نمونه رله نوری می باشد این مدار به یک مولد نور چشمک زن نیاز دارد و قتیکه تابش نور این مولد به ترانزیستور نوری PT واقع در سمت چپ مدار قطع شود خروجی رله تحریک خواهد شد به این ترتیب می توان وجود مانعی بین منبع نور و ترانزیستور PT را تشخیص داد.

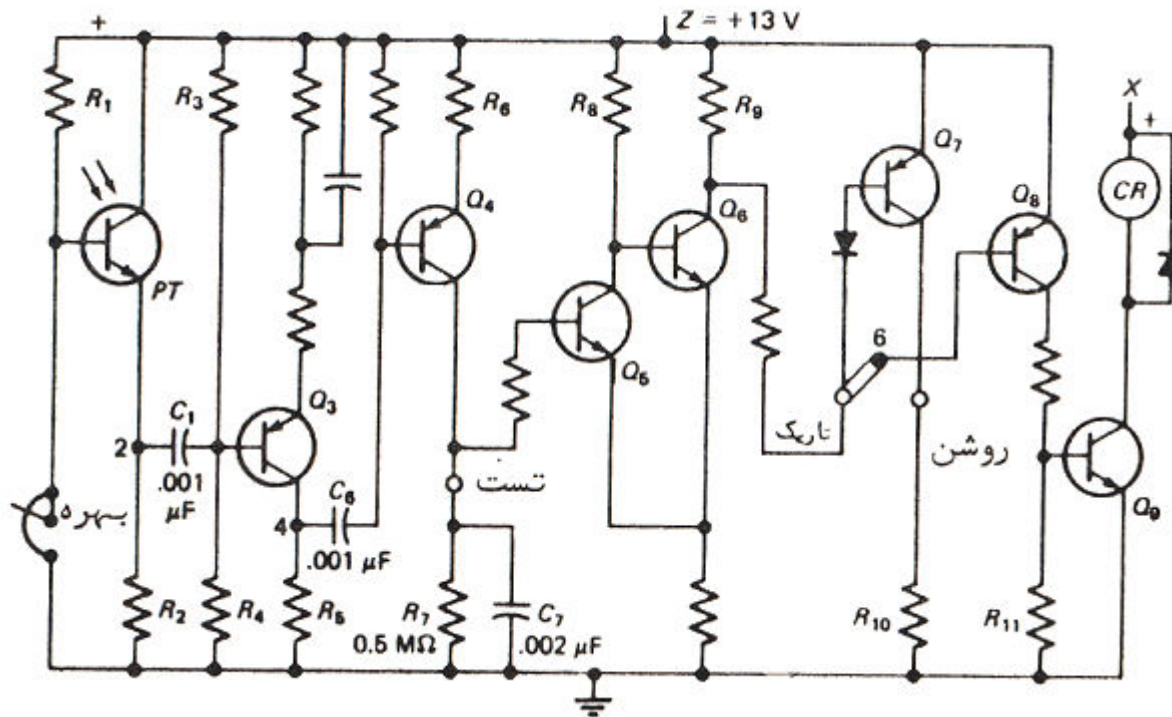
نحوه عملکرد مدار به این صورت است که وجود نور چشمک زن سبب ایجاد یک ولتاژ ac در خروجی آشکار ساز نوری می شود. این ولتاژ در نقطه ۲ از امیتر آشکار ساز نوری ظاهر می شود. این سیگنال متناوب، توسط خازن C_1 به بیس ترانزیستور Q_3 کوپلاژ شده و به این

ترتیب ترانزیستور Q_3 هم یک ولتاژ ac را در دو سر مقاومت R_5 واقع در پائین شکل ایجاد می کند. (دو ترانزیستور تقویت کننده Q_1 و Q_2 نشان داده شده اند) سیگنال ac تولید شده در نقطه ۸، توسط خازن C_6 به بیس ترانزیستور Q_4 (از نوع PNP) اعمال می شود. در نیم سیکلی که باعث پائین آمدن ولتاژ بیس Q_4 می شود. جریانی از R_6 و R_1 عبور می کند که باعث ایجاد افت ولتاژی در دو سر مقاومت R_1 می گردد. توسط این ولتاژ، خازن C_1 بقسمی که صفحه بالائی آن مثبت باشد (پائین نقطه تست)، شارژ می گردد، ولی، در نیم سیکلی که باعث افزایش ولتاژ بیس Q_4 می شود، جریان کلکتور Q_4 قطع شده و خازن C_1 توسط R_1 دشارژ می شود. در اینجا، بعلاوه اینکه ثابت زمانی دشارژ خازن C_1 ، 0.01 ثانیه می باشد (بسیار بزرگتر از زمان تکرار سیگنالهای نوری)، فقط مقدار کمی از ولتاژ خازن C_7 ، در R_7 دشارژ می شود، و در نتیجه، همیشه ولتاژ نقطه تست مثبت خواهد بود. این ولتاژ مثبت که به بیس ترانزیستور Q_5 (از نوع PNP) اعمال شده است. باعث هدایت Q_5 و افزایش جریان عبوری از R_8 شده و در نتیجه، ولتاژ بیس Q_6 پائین می آید. که آن هم جریان کلکتور Q_6 را کاهش داده و باعث افزایش ولتاژ در ترمینال مشخص شده با کلمه (DARK) می گردد. و از طریق اتصال کوتاه نقطه ۶ ولتاژ بیس ترانزیستور PNP (Q_8) بالا رفته و در نتیجه عبور جریان کلکتور Q_8 از داخل مقاومت R_9 متوقف می شود. به این ترتیب ولتاژ بیس ترانزیستور Q_9 هم بسیار پائین آمده و اجازه عبور جریان از کلکتور Q_9 را نمی دهد و در نتیجه رله CR به حالت قطع در می آید.

حال اگر عاملی باعث قطع نور چشمک زن بشود سیگنال ac در نقطه ۲، واقع در امیتر PT، ایجاد نمی شود. و در نتیجه خازن C_1 هم به یک مقدار ثابتی شارژ شده و دیگر جریانی از خود عبور نمی دهد و بهمین ترتیب خازن C_6 هم با مقدار ثابتی شارژ شده و سیگنالی را از خود عبور نمی دهد بنابراین بیس ترانزیستور Q_4 همیشه مثبت بوده و جریان کلکتور آن قطع می شود و در نتیجه در مدت $1/300$ ثانیه خازن C_7 در داخل R_7 تخلیه شده و ولتاژ نقطه تست به مقدار صفر خواهد رسید به این ترتیب ترانزیستور Q_5 به حالت قطع کشانده شده و با هدایت ترانزیستور Q_6 ولتاژ نقطه تاریک (DARK) به مقدار کمی نزول می کند در نتیجه توسط اتصال نقطه ۶ ترانزیستور Q_8 به حالت on در آمده و ترانزیستور Q_9 هم هدایت می کند. و رله CR هم تحریک می گردد.

اگر عمل معکوس رله مطلوب باشد (اتصال نقطه ۶ را از حالت تاریک (dark) به حالت روشن (LIGHT) تغییر می دهیم) در این حالت با تابیدن نور چشمک زن به PT نقطه تست (+) شده و باعث هدایت Q_5 و قطع Q_6 میشود در اینصورت اگر چه نقطه تاریک (DARK) مثبت است، اما این باعث قطع ترانزیستور Q_7 شده و در نتیجه ولتاژ ترمینال روشن (LIGHT) پائین می آید. حال توسط اتصال ۶، بیس ترانزیستور Q_8 دارای پتانسیل پائینی بوده و نتیجتاً هدایت کرده و جریان

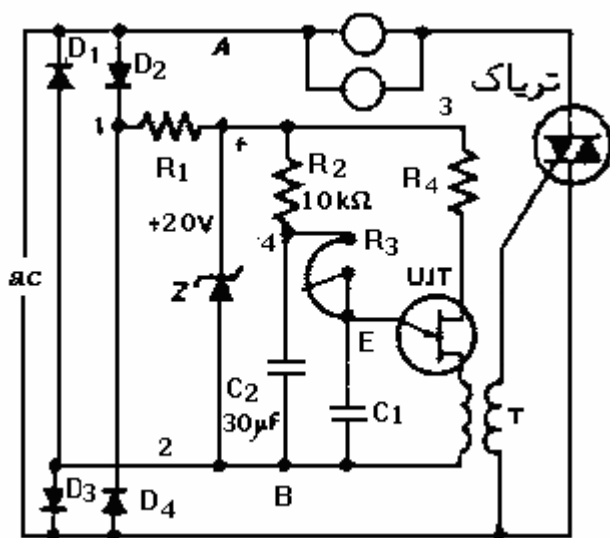
کلکتور در R_4 شده و رله CR تحریک می شود. در این حالت در اثر قطع نور چشمک زن رله CR قطع می شود.



شکل (۳۸-۱) طراحی مدار رله نوری

پرسشهای فصل اول

- ۱) انواع دیود های قدرت را شرح دهید
- ۲) انواع تریستورها را نام ببرید
- ۳) چگونه تغییرات زیاد باعث آسیب رساندن به تریستورها می شود و یک مدار حفاظت در برابر dv/dt را رسم و طرز کار آن را شرح دهید؟
- ۴) طرز کار اپتوکوپلر و دلایل استفاده از آن را بیان نمایید؟
- ۵) مدار دیمر زیر چگونه کار می کند؟



- ۶) مزایای استفاده از IGBT ها را بیان کنید.

فصل دوم

کموتاسیون مدار های تریستوری

اهداف آموزشی

- ۱- آشنایی با مفهوم کموتاسیون
- ۲- معرفی روشهای مختلف کموتاسیون

۲-۱- مقدمه

معمولاً تریتور با اعمال یک پالس به گیت روشن می شود . هنگامی که تریتور در حال هدایت است ، افت ولتاژ روی آن مقدار کوچکی بین 0.25 تا 2 ولت است. هنگامی که تریتور روشن شد و خروجی لازم را تامین کرد اغلب لازم است که آن را خاموش کنیم . منظور از خاموش کردن تریتور این است که هدایت مستقیم آن متوقف گشته و اعمال ولتاژ مثبت روی آن بدون حضور سیگنال گیت باعث برقراری جریان نگردد . عمل خاموش کردن یک تریتور را کموتاسیون می نامند که اغلب با انتقال جریان به دیگر قسمتهای مدار همراه است. مدار کموتاسیون عموماً از اجزای اضافی برای خاموش کردن تریتور استفاده می کند . همزمان با توسعه تریتور ها مدارهای کموتاسیون فراوانی ابداع شده که هدف تمامی آنها کاهش فرآیند خاموشی تریتور می باشد .

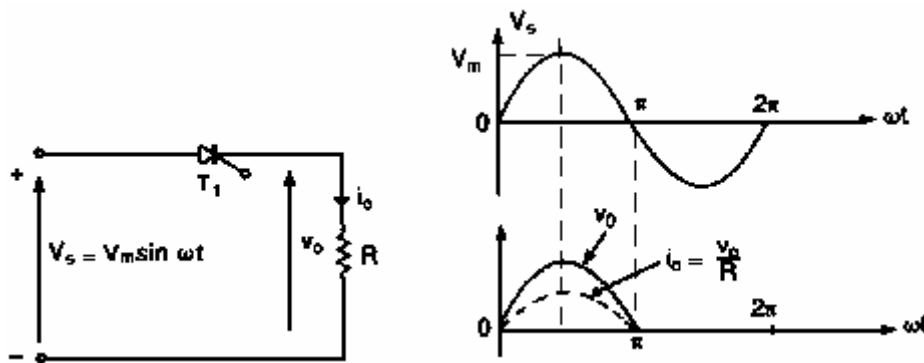
با فراوان شدن نیمه هادیهای قدرت با سرعت بالا مثل ترانزیستورهای قدرت ، GTO ها و IGBT ها مدارهای تریتوری کمتر از پیش در مبدلهای قدرت به کار گرفته می شود . با این حال تریتورها نقش مهمی در کاربردهای ولتاژ بالا و جریان بالا ، عموماً بالای ۵۰۰ آمپر و ۱ کیلو ولت دارا می باشد . روشهای کموتاسیون از مدارهای تشدید LC (و یا RLC با میرای ضعیف) برای صفر کردن جریان و یا ولتاژ تریتور و در نتیجه خاموش کردن عناصر قدرت استفاده می کنند .

۲-۲- روشهای خاموش کردن تریتور

- روشهای گوناگونی برای خاموش کردن یک تریتور وجود دارد که به طور کلی می توان آنها را به دو دسته زیر تقسیم کرد :
- ۱- کموتاسیون طبیعی
 - ۲- کموتاسیون اجباری

۲-۲-۱- کموتاسیون طبیعی

اگر منبع ولتاژ (یا ورودی) متناوب باشد جریان ترستور به طور طبیعی صفر شده و یک ولتاژ معکوس روی دو سر ترستور ظاهر گشته که باعث می شود عنصر به طور اتوماتیک به خاطر رفتار طبیعی منبع ولتاژ خاموش گردد. این پدیده به نام کموتاسیون طبیعی و یا کموتاسیون خط شناخته می شود. در عمل، برای کنترل مداوم توان، ترستور را همزمان با آغاز هر سیکل مثبت دوباره تحریک می نمایم. این نوع کموتاسیون در کنترل کننده های ولتاژ متناوب، یکسو کننده های کنترل شده به وسیله فاز و سیکلو کانورترها به کار می رود. شکل ۱-۲ آرایش مدار برای کموتاسیون طبیعی شکل موجهای ولتاژ و جریان را با زاویه تاخیر $\alpha = 0$ نشان می دهد. زاویه تاخیر α برابر با زاویه بین لحظه عبور از صفر ولتاژ ورودی و لحظه آتش ترستور تعریف می شود.



شکل (۱-۲) مدار با کموتاسیون طبیعی

۲-۲-۲- کموتاسیون اجباری

در بعضی از مدارهای ترستوری، ولتاژ ورودی dc می باشد و برای خاموش کردن ترستور از مدار اضافه ای بنام مدار کموتاسیون استفاده می شود. این روش کموتاسیون اجباری نامیده می شود و عموماً در مبدل های dc به dc (چاپرها) و مبدل های dc به ac (اینورترها) به کار می رود. کموتاسیون اجباری ترستور از هفت روش می تواند انجام گیرد که به صورت زیر دسته بندی می شوند:

- ۱- کموتاسیون خود به خود
- ۲- کموتاسیون ضربه
- ۳- کموتاسیون پالس تشدید شده
- ۴- کموتاسیون مکمل
- ۵- کموتاسیون پالس خارجی
- ۶- کموتاسیون در سمت بار
- ۷- کموتاسیون در سمت خط

این طبقه بندی کموتاسیون اجباری بر اساس نحوه آرایش مدار کموتاسیون و همچنین شیوه ای که جریان ترستور صفر می گردد، قرار دارد. مدارهای کموتاسیون عموماً شامل یک خازن، یک سلف و یک یا چند ترستور و یا دیود می باشند.

۲-۲-۲-۱- کموتاسیون خود به خود

در این نوع کموتاسیون، ترستور بنا به خواص طبیعی مدار خاموش می شود. با فرض اینکه خازن در ابتدا فاقد ولتاژ اولیه می باشد به مدار شکل ۲-۲ توجه کنید. وقتی که ترستور T_1 روشن می شود جریان شارژ کننده خازن i با رابطه زیر مشخص می شود.

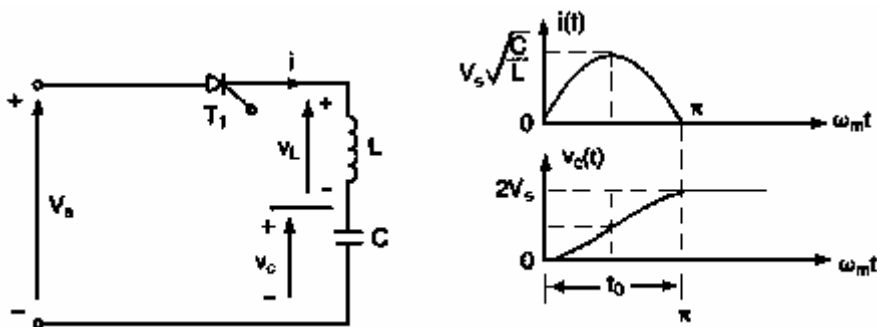
$$V_s = v_L + v_C = L \frac{di}{dt} + \frac{1}{C} \int i dt + v_C(t=0)$$

و جریان خازن برابر خواهد بود با

$$i(t) = V_s \sqrt{\frac{C}{L}} \sin \omega_m t$$

که در آن $\omega_m = 1/\sqrt{LC}$ می باشد. پس از مدت زمان $t_0 = \pi \sqrt{LC}$ ، جریان شارژ کننده صفر می شود و ترستور T_1 خود به خود خاموش می گردد. وقتی ترستور T_1 آتش می شود تا قبل از خاموش شدن آن تأخیری به اندازه t_0 ثانیه وجود دارد. این زمان را می توان زمان کموتاسیون مدار نامید.

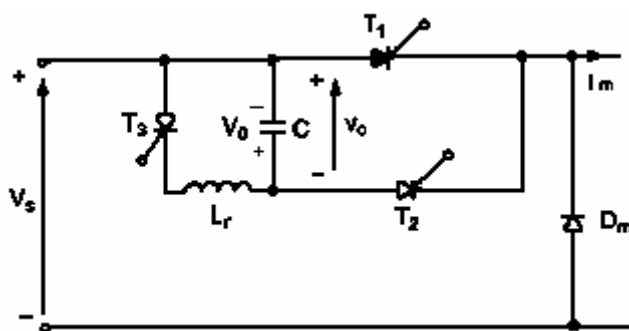
این روش خاموش کردن ترستور، کموتاسیون خود به خود نامیده می شود. وقتی جریان مدار صفر می شود، ولتاژ خازن به $2V_s$ می رسد. شکل موجها در شکل ۲-۲ نشان داده شده است.



شکل (۲-۲) مدار با کموتاسیون خود به خود

۲-۲-۲-۲- کموتاسیون ضربه

در شکل ۲-۳ یک مدار کموتاسیون ضربه نشان داده شده است. فرض شده که خازن در ابتدا با ولتاژ V_0 و طبق پلاریته نشان داده شده شارژ شده باشد.



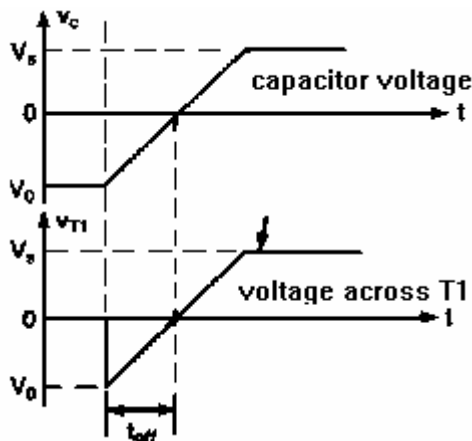
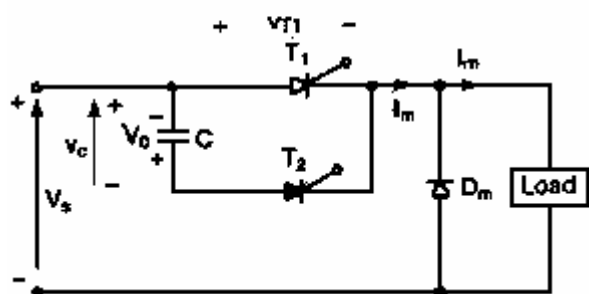
شکل (۲-۳) مدار با کموتاسیون ضربه

فرض کنیم که در ابتدا تریستور T_1 در حال هدایت است و جریان بار I_m را از خود عبور می دهد. وقتی که تریستور کمکی T_2 آتش می شود، تریستور T_1 توسط ولتاژ خازن به طور معکوس با یاس گشته و خاموش می شود. جریان عبوری از T_1 متوقف شده و جریان بار از طریق خازن تأمین می شود. با تخلیه خازن ولتاژ آن از $-V_0$ به صفر میل می کند زمانی که جریان خازن به صفر تنزل یابد و T_2 خاموش شود خازن تا سطح ولتاژ ورودی V_s شارژ می گردد. سپس عمل معکوس کردن ولتاژ خازن از $V_0 = (V_s) - V_0$ به $-V_0$ از طریق آتش کردن تریستور T_3 صورت می گیرد. کموتاسیون تریستور T_3 مشابه مدار شکل ۲-۳ بطور خود به خود عمل می کند.

مدار معادل در طول دوره کموتاسیون و شکل موجهای ولتاژ خازن و تریستور در شکل ۲-۴ نشان داده شده است. زمان لازم برای تخلیه خازن از $-V_0$ به صفر زمان خاموشی مدار، t_{off} نامیده می شود و باید بزرگتر از زمان خاموشی تریستور، t_q باشد. t_{off} زمان خاموشی مجاز نامیده می شود. زمان تخلیه بستگی به جریان بار دارد، با فرض جریان بار ثابت I_m ، t_{off} از رابطه زیر به دست می آید.

$$V_0 = \frac{1}{C} \int I_m dt = I_m \frac{t_{off}}{C}$$

$$t_{off} = \frac{V_0 C}{I_m}$$



شکل (۲-۴) مدار معادل و شکل موجهای کموتاسیون ضربه

از آنجائیکه بلافاصله پس از آتش کردن T_2 ، ولتاژ معکوس V_0 روی دو سر T_1 اعمال میشود، این روش کموتاسیون ولتاژ نامیده شده است. بخاطر استفاده از تریستور کمکی T_2 آنرا کموتاسیون کمکی هم نامیده اند.

تریستور T_1 را به خاطر اینکه جریان بار را از خود عبور می دهد، تریستور اصلی می نامند.

۲-۲-۳-۲ کموتاسیون پالس تشدید

کموتاسیون پالس تشدید را می توان با توجه به شکل ۲-۵ توضیح داد. در ابتدا خازن طبق پلاریته نشان داده شده، شارژ می شود و تریستور T_1 در حال هدایت بوده و جریان I_m از آن می گذرد. وقتی تریستور کموتاسیون T_2 آتش می شود L ، C ، T_1 ، T_2 ، تشکیل یک مدار تشدید می دهد. جریان تشدید را می توان مطابق زیر بدست آورد.

$$i(t) = V_0 \sqrt{\frac{C}{L}} \sin \omega_m t = I_p \sin \omega_m t$$

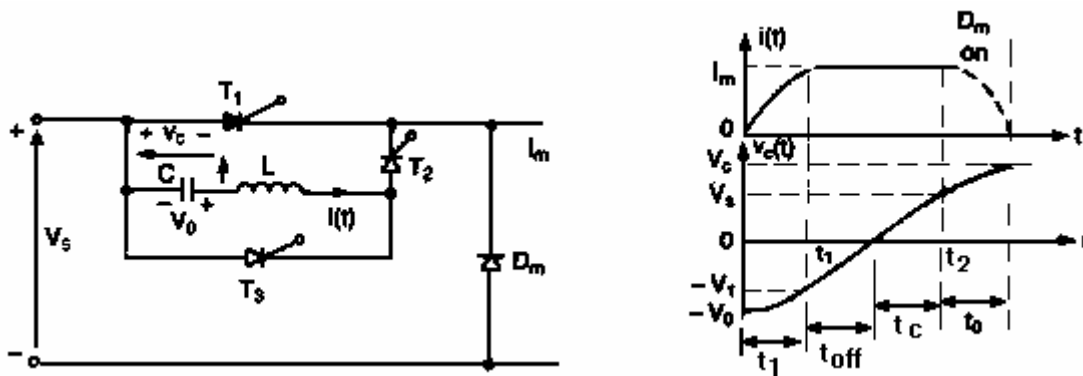
و ولتاژ خازن برابر مقدار زیر خواهد بود

$$v_c(t = t_1) = -V_1 = -V_0 \cos \omega_m t$$

که در آن I_p بیشترین مقدار مجاز جریان تشدید است. وقتی که $t = t_1$ جریان رزنانس برابر بار I_m می گردد. جریان عبور کننده از T_1 به صفر کاهش می یابد. زمان t_1 باید شرط $i(t=t_1)=I_m$ را در رابطه زیر بر آورده سازد و بصورت زیر بدست می آید.

$$t_1 = \sqrt{LC} \sin^{-1} \left(\frac{I_m}{V_0} \sqrt{\frac{L}{C}} \right)$$

در این لحظه جریان عبوری از T_1 قطع گشته و خازن با سرعتی که بستگی به جریان I_m دارد شروع به شارژ مجدد می کند. ولتاژ خازن از $-V_1$ به صفر تنزل یافته و سپس دوباره تا حد ولتاژ منبع dc (v_s) شارژ می گردد. در این حالت دیود D_m شروع به هدایت کرده و حالتی مشابه کموتاسیون خود به خود در فاصله زمانی t_0 رخ می دهد این موضوع در شکل ۲-۵ مشخص می باشد. انرژی ذخیره شده در سلف L ، که ناشی از جریان پیک بار I_m است به خازن منتقل شده و باعث شارژ بیشتر خازن می گردد.



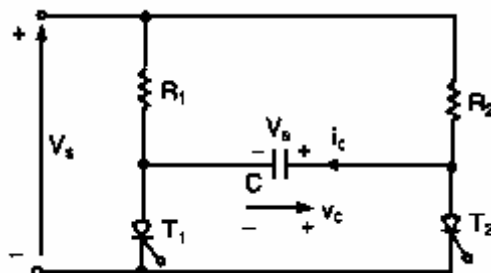
شکل (۵-۲) مدار با کموتاسیون پالس تشدید

ولتاژ خازن با آتش کردن T_3 از $V_c (= V_0)$ به $-V_0$ عوض می گردد. کموتاسیون T_3 خودبه خود می باشد. این مدار ممکن است به خاطر تجمع انرژی روی کموتاسیون پایدار نباشد. زمان خاموش شدن مدار از رابطه زیر به دست می آید.

$$t_{off} = \frac{CV_1}{I_m}$$

۲-۲-۲-۴- کموتاسیون مکمل

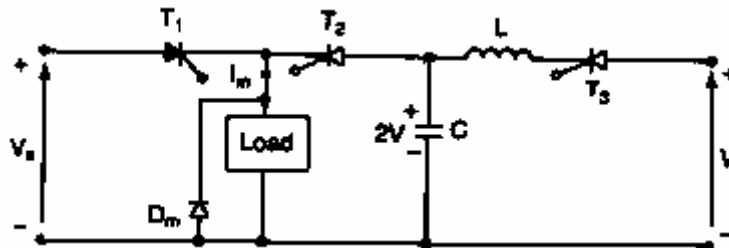
کموتاسیون مکمل برای انتقال جریان بین دو بار به کار می رود و آرایش آن در شکل ۶-۲ نشان داده شده است. آتش کردن یک تریستور باعث خاموش شدن دیگری می گردد. هنگامی که تریستور T_1 آتش می شود بار R_1 به ولتاژ منبع V_s متصل می شود، همزمان، خازن C از طریق بار دوم R_2 تا سطح V_s شارژی می شود. پلاریته خازن C آنگونه که در شکل ۶-۲ نشان داده شده است، می باشد وقتی که تریستور T_2 آتش می شود، خازن موازی T_1 قرار می گیرد و بار R_2 به ولتاژ منبع V_s متصل می شود. T_1 بایاس معکوس شده و به روش کموتاسیون ضربه خاموش می گردد وقتی تریستور T_1 خاموش می شود، ولتاژ خازن از طریق T_2 ، R_1 ، و منبع به $-V_s$ تغییر پیدا می کند. اگر T_1 دوباره آتش شود، T_2 خاموش شده و همین سیکل تکرار می شود. عموماً تریستور ها در فواصل زمانی مساوی هدایت می کنند. چون هر تریستور به روش کموتاسیون ضربه خاموش می شود، از این نوع کموتاسیون به نام کموتاسیون ضربه مکمل نیز یاد می شود.



شکل (۶-۲) مدار با کموتاسیون مکمل

۲-۲-۲-۵- کموتاسیون پالس خارجی

در این روش پالس جریان لازم برای خاموش کردن تریستور در حال هدایت از یک منبع ولتاژ خارجی به دست می آید. شکل ۲-۷ یک مدار تریستوری که از کموتاسیون پالس خارجی و دو منبع استفاده می کند، را نشان می دهد. V_S ولتاژ منبع اصلی و V ولتاژ منبع کمکی می باشد. اگر تریستور T_3 آتش شود، خازن توسط منبع کمکی شارژ می شود. با فرض اینکه خازن در ابتدا فاقد ولتاژ اولیه است. یک پالس جریان تشدید با مقداریک $V\sqrt{C/L}$ که از درون T_3 عبور کرده و خازن تا ولتاژ $2V$ شارژ می شود. اگر تریستور T_1 در حال هدایت بوده و جریان بار از طریق منبع اصلی V_S تأمین می شود، آتش کردن T_2 ولتاژ معکوسی به میزان $V_S - 2V$ روی دو سر T_1 اعمال می دارد و T_1 خاموش می شود. هنگامی که تریستور T_1 خاموش می شود. خازن شروع به تخلیه از طریق بار و با سرعتیکه از طریق اندازه جریان بار I_m دارد، می کند.



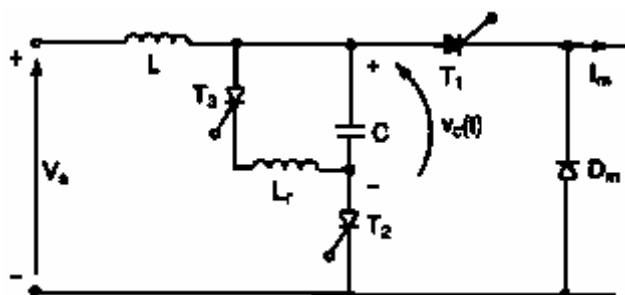
شکل (۲-۷) مدار با کموتاسیون پالس خارجی

۲-۲-۲-۶- کموتاسیون سمت بار

در کموتاسیون سمت بار، خازن و بار تشکیل یک مدار سری را با هم می دهند. شارژ و تخلیه خازن از طریق بار صورت می گیرد. کار آبی این مدار بستگی به بار مصرفی دارد و بدون اتصال بار نمی توان مدارهای کموتاسیون اضافه شده را تست کرد. مدارهای کموتاسیون ضربه، پالس تشدید، از این نوع کموتاسیون است.

۲-۲-۲-۷- کموتاسیون سمت خط

در این نوع کموتاسیون، شارژ و تخلیه خازن از طریق بار صورت نمی گیرد در نتیجه می توان مدار را بدون اتصال بار امتحان کرد. شکل ۲-۸ چنین مداری را نشان می دهد. وقتی تریستور T_2 آتش می شود، خازن C به میزان $2V_S$ شارژ می گردد و کموتاسیون T_2 بصورت خودبه خود انجام می گردد. برای معکوس کردن ولتاژ خازن به $-2V_S$ تریستور T_3 که آن هم دارای کموتاسیون خودبه خود است آتش می کنیم. فرض می کنیم، که T_1 در حال هدایت است و جریان بار I_m را از خود عبور می دهد. تریستور T_2 را برای خاموش کردن T_1 آتش می کنیم. آتش کردن تریستور T_2 باعث هدایت دیود D_m و اعمال ولتاژ معکوس $2V_S$ روی دو سر T_1 می گردد. که باعث خاموش شدن آن می شود. شارژ و تخلیه خازن از مسیر منبع صورت می گیرد. برای امتحان مدار کموتاسیون نیازی به وصل بار نمی باشد.



شکل (۸-۲) مدار با کموتاسیون سمت خط

پرسشهای فصل دوم

- ۱- کموتاسیون را شرح دهید.
- ۲- کموتاسیون طبیعی را تعریف نمایید. انواع کموتاسیون اجباری را نام ببرید.
- ۳- زمان خاموش شدن را در کموتاسیون پالس تشدید بدست آورید.
- ۴- طرز کار کموتاسیون ضربه را شرح دهید.

فصل سوم

یکسو کننده‌های کنترل شده

اهداف آموزشی

- (۱) معرفی یکسو کننده های کنترل شده بوسیله تریستور ها
- (۲) آشنایی با انواع یکسو کننده های تک فاز
- (۳) آشنایی با انواع یکسو کننده های سه فاز

۳-۱- یکسو کننده های کنترل شده

یکسو کننده های دیودی تنها قادر به تأمین یک ولتاژ خروجی ثابت می باشند. برای رسیدن به یک ولتاژ قابل تنظیم در خروجی، از تریستورهای کنترل فاز به جای دیود استفاده می شود. ولتاژ خروجی یکسو کننده های تریستوری با کنترل زاویه آتش با تأخیر تریستورها تغییر داده می شود. یک تریستور با کنترل فاز، بوسیله اعمال یک پالس کوتاه روی گیت آن روشن و بوسیله کموتاسیون طبیعی و یا کموتاسیون خط خاموش می شود در حالتی که بار به شدت سلفی باشد با آتش کردن تریستور دیگر و یکسو کننده هنگام سیکل منفی ولتاژ ورودی، تریستور خاموش می شود.

یکسو کننده های کنترل فاز ساده و ارزان هستند و بازده آنها عموماً بالای 95% است. از آنجایی که این یکسو کننده ها ولتاژ متناوب ac را به ولتاژ مستقیم dc تبدیل می کنند آنها را مبدل های ac به dc می نامند که بطور وسیعی در کاربردهای صنعتی بخصوص در موتورهای دور متغیر با توان در حد کسری از اسب بخار تا حد مگاوات بکار می روند. مبدل های کنترل فاز، بسته به منبع ورودی به دو دسته تقسیم می شوند و هر دسته را می توان به سه زیر دسته تقسیم کرد:

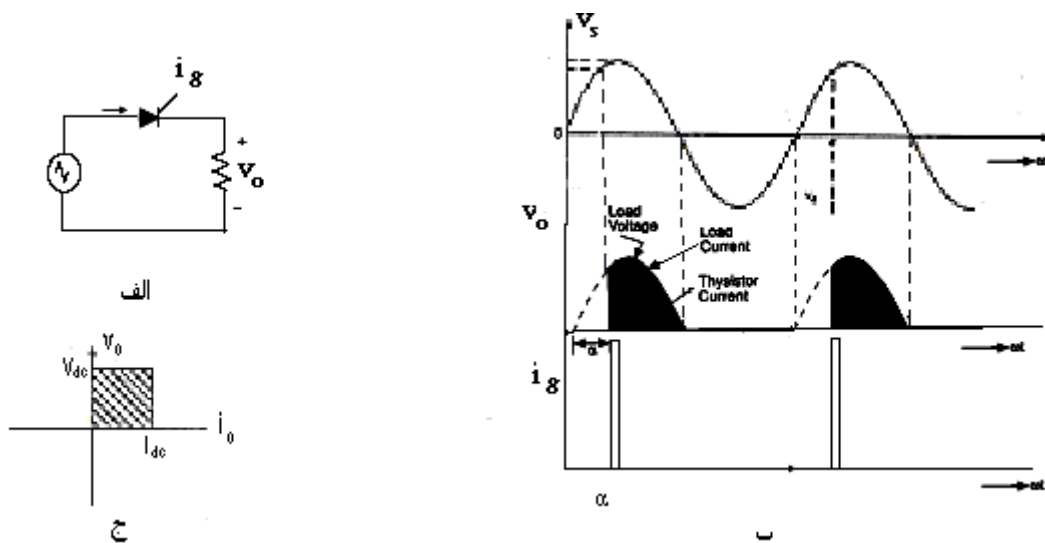
الف) مبدل نیمه ب) مبدل کامل ج) مبدل دوتایی	}	(۱) مبدل های تکفاز
--	---	--------------------

الف) مبدل نیمه ب) مبدل کامل ج) مبدل دوتایی	}	(۲) مبدل های سه فاز
--	---	---------------------

مبدل نیمه یک مبدل یک ربعی است که ولتاژ جریان خروجی آن یک جهت دارند. مبدل کامل یک مبدل دو ربعی است که قطبیت ولتاژ خروجی آن می تواند مثبت یا منفی باشد. گر چه جریان خروجی یک مبدل کامل فقط یک جهت دارد. مبدل دوتایی می تواند در چهار ربع کار کند و هم ولتاژ هم جریان خروجی آن می تواند مثبت یا منفی باشند.

۲-۳- اصول مبدل کنترل فاز

مدار شکل ۱-۳ را با بار مقاومتی در نظر بگیرید. در طول نیم سیکل مثبت ولتاژ ورودی ولتاژ آند تریستور نسبت به کاتد آن مثبت می باشد و تریستور بایاس مستقیم شده است. وقتی که تریستور T_1 در $\omega t = \alpha$ آتش می شود، شروع به هدایت کرده و ولتاژ ورودی دو سر بار ظاهر می شود. وقتی که در $\omega t = \pi$ ولتاژ ورودی شروع به منفی شدن می کند، آند تریستور نسبت به کاتد آن منفی گشته و گفته می شود که T_1 بایاس معکوس شده است و خاموش می شود. از زمانی که ولتاژ ورودی شروع به مثبت شدن می کند تا لحظه آتش شدن تریستور در $\omega t = \alpha$ را زاویه آتش یا تأخیر α می نامند



شکل (۱-۳) مدار یکسو ساز تریستوری ساده نمودار شکل موج های مربوطه

شکل ۱-۳ ج ناحیه کار مبدل را که در آن ولتاژ و جریان خروجی قطبیت یکسان دارند، نشان می دهد. ۱-۳ ب شکل موجهای ولتاژ ورودی، ولتاژ خروجی، جریان بار و ولتاژ دو سر T_1 را نشان می دهد. از آنجایی که خروجی این مبدل دارای ریپل زیاد و فرکانس کمی می باشد معمولاً در کاربردهای صنعتی استفاده نمی شود. اگر f_s فرکانس منبع ورودی باشند، پایینترین فرکانس ولتاژ ریپل خروجی f_s خواهد بود.

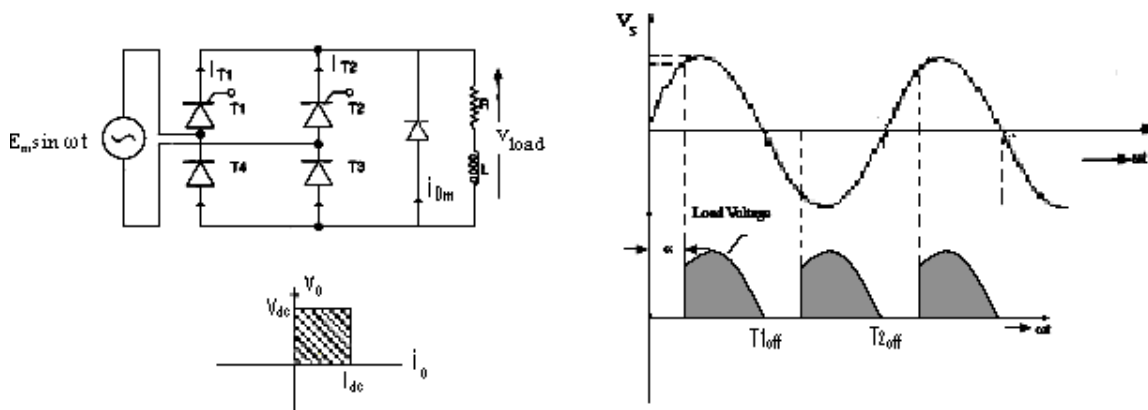
اگر V_m پیک ولتاژ منبع ورودی باشد، مقدار متوسط ولتاژ خروجی V_{dc} را می توان از رابطه

زیر پیدا کرد

$$V_{dc} = \frac{1}{2\pi} \int_{\alpha}^{\pi} V_m \sin(\omega t) d\omega t = \frac{V_m}{2\pi} [1 + \cos \alpha]$$

۳-۲-۱- مبدل‌های نیمه تک فاز

مدار یک مبدل نیمه تک فاز با بار بشدت سلفی در شکل ۳-۲ نشان داده شده است. جریان بار پیوسته و بدون ریپل فرض می شود. در طول نیم سیکل مثبت تریستور T_1 بطور مستقیم بایاس شده و هنگامی که تریستور T_1 در $\omega t = \alpha$ آتش می شود، در طول پریود $a \leq \omega t \leq \pi$ باز از طریق T_1 و D_2 به منبع ورودی متصل می گردد. در طول پریود $\pi \leq \omega t \leq (\pi + a)$ ولتاژ ورودی منفی بوده و دیود هرزگرد D_m به طور مستقیم بایاس می شود. برای تأمین پیوستگی جریان در بار سلفی، هدایت می کند. جریان بار از T_1 و D_2 به D_m منتقل می گردد و تریستور T_1 و دیود D_2 خاموش می شوند در طول نیم سیکل منفی ولتاژ ورودی تریستور T_2 به طور مستقیم بایاس شده است و آتش کردن آن در لحظه $\omega t = \pi + a$ باعث بایاس معکوس D_m می گردد. دیود D_m خاموش شده و بار از طریق T_2 و D_1 به منبع متصل می شود. این مبدل به خاطر وجود هرزگرد دارای ضریب توان بهتری می باشد و عموماً در کاربردهای تا سطح 15kw به کار می روند.

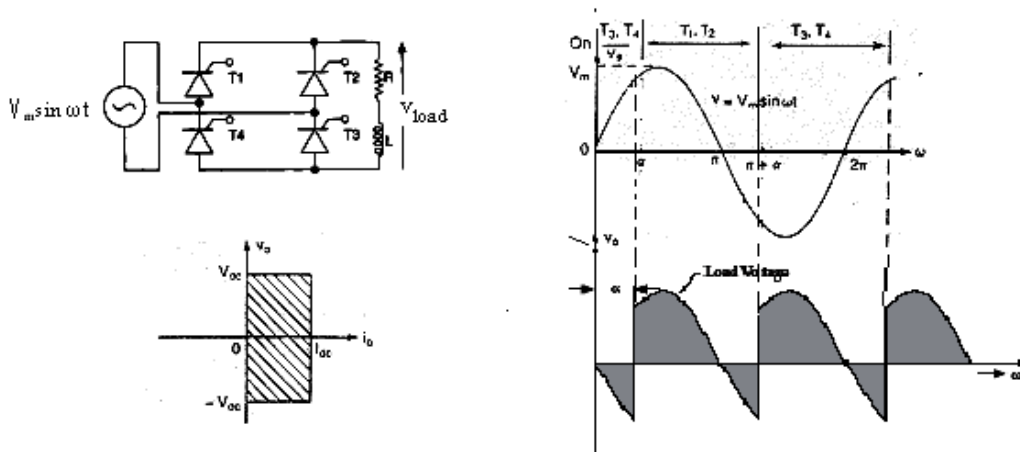


شکل (۳-۲) مدار یک مبدل نیمه تک فاز با بار سلفی

۳-۲-۲- مبدل‌های کامل تکفاز

مدار یک مبدل تکفاز با بار بشدت سلفی به نحوی که جریان بار پیوسته و بدون ریپل باشد، در شکل ۳-۳ نشان داده شده است. در طول نیم سیکل مثبت، تریستورهای T_1 ، T_2 به طور مستقیم بایاس شده اند. هنگامی که این دو تریستور در لحظه $\omega t = \alpha$ به طور همزمان آتش می شوند، بار از طریق T_1 ، T_2 به منبع ورودی متصل می شود. به خاطر خاصیت سلفی بار، تریستورهای T_1 ، T_2 بعد از لحظه $\omega t = \pi$ حتی هنگامی که ولتاژ ورودی منفی می باشد، به هدایت خود ادامه می دهند. در طول نیم سیکل منفی ولتاژ ورودی، تریستورهای T_3 ، T_4 به

طور مستقیم بایاس شده و آتش کردن آنها باعث اعمال ولتاژ منبع به دو سر T_1 , T_2 به عنوان ولتاژ ممانعت کننده معکوس می گردد. T_1 , T_2 بنا به کموتاسیون طبیعی و یا کموتاسیون خط خاموش شده و جریان بار از T_1 , T_2 به T_3 , T_4 منتقل می گردد.



شکل (۳-۳) مدار یک مبدل کامل تک فاز با بار سلفی

در بازه زمانی α تا π ولتاژ ورودی V_s و جریان ورودی I_s مثبت بوده و توان از منبع به بار منتقل می شود. در این حالت گفته می شود که مبدل در حالت یکسوسازی کار می کند. در فاصله زمانی از π تا $\pi + \alpha$ ولتاژ ورودی V_s منفی و جریان ورودی I_s مثبت است و جهت انتقال توان معکوس و از بار به سمت منبع می شود. در این حالت گفته می شود که مبدل در حالت اینورتری کار می کند.

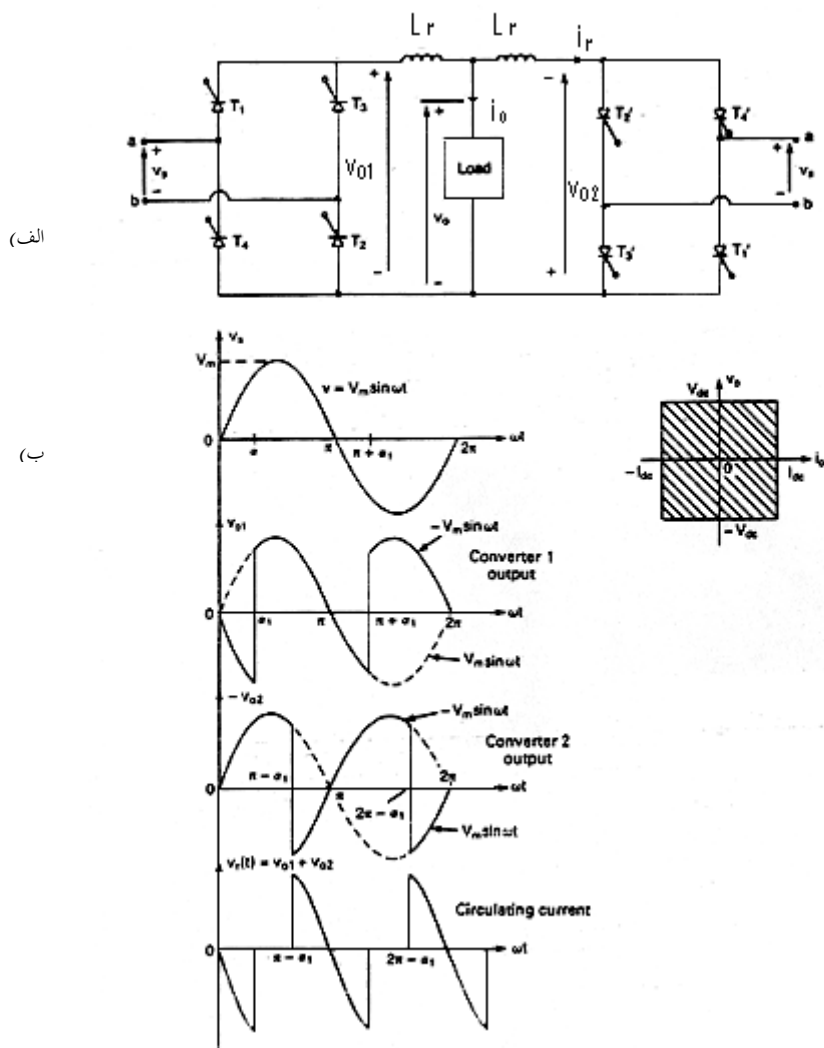
مقدار متوسط ولتاژ خروجی را می توان به صورت زیر محاسبه کرد

$$V_{dc} = \frac{2}{2\pi} \int_{\alpha}^{\pi+\alpha} V_m \sin \omega t \, d(\omega t) = \frac{2V_m}{2\pi} [-\cos \omega t]_{\alpha}^{\pi+\alpha} = \frac{2V_m}{\pi} \cos \alpha$$

۳-۲-۳- مبدلهای دوتایی تکفاز

در بخش قبل دیدیم که مبدلهای کامل تکفاز با بار سلفی تنها اجازه کار در دو ربع را می دهند. اگر دو تا از این مبدلهای کامل مطابق شکل ۴-۴ پشت به پشت متصل شوند ولتاژ خروجی و جهت جریان بار را می توان معکوس کرد. این سیستم کارکرد در چهار ربع را امکانپذیر می سازد و مبدل دوتایی خوانده می شود. مبدلهای دو تایی عموماً در موتورهای دور با توان بالا بکار می روند. اگر α_1 و α_2 به ترتیب زاویه تأخیر مبدلهای ۱ و ۲ باشند ولتاژهای متوسط خروجی مربوطه V_{dc1} و V_{dc2} خواهد بود.

زوبای تأخیر به نحوی کنترل می شوند که یک مبدل در نقش یکسو کننده و دیگری در نقش اینورتر عمل کند، اما هر دو مبدل یک ولتاژ متوسط خروجی را تولید نمایند. شکل ۳-۴ الف شکل موجهای خروجی دو مبدل را که در آن ولتاژهای متوسط خروجی یکی هستند، نشان می دهد. شکل ۳-۴ ب مشخصه $V-i$ مبدل دوتایی را نشان می دهند.



شکل (۳-۴) مدار یک مبدلهای دوتایی تکفاز با بار سلفی

ولتاژهای متوسط خروجی برابر است با

$$V_{dc1} = \frac{2V_m}{\pi} \cos \alpha_1$$

$$V_{dc2} = \frac{2V_m}{\pi} \cos \alpha_2$$

از آنجا که ولتاژهای خروجی دو مبدل همگام نیستند بین آنها یک اختلاف ولتاژ لحظه ای وجود خواهد داشت که باعث گردش جریان بین دو مبدل می شود. این جریان گردش از درون بار عبور نمی کند و عموماً توسط یک سلف گردش L_r آنند شکل ۴-۴ الف محدود می گردد.

مبدل‌های دوتایی می‌توانند بدون جریان گردش کار کنند. در حالت کار بدون جریان گردش، در هر لحظه تنها یک مبدل عمل کرده و حامل جریان بار می‌باشد و مبدل دیگر ممانعت از اعمال پالس روی گیت آن بطور کامل بلوکه می‌شود.

۳-۳- مبدل‌های سه فاز

۳-۳-۱- مبدل‌های نیمه سه فاز

مبدل‌های نیمه سه فاز در کاربردهای صنعتی زیر سطح توان 120kw که کارکرد در یک ربع مورد نیاز است، بکار می‌روند. ضریب توان این مبدل زاویه تأخیر کاهش می‌یابد. شکل ۳-۵ الف مدار یک مبدل نیمه سه فاز را که دارای بار شدت سلفی است و مقدار جریان بار روی آن قابل چشمپوشی است، نشان می‌دهد.

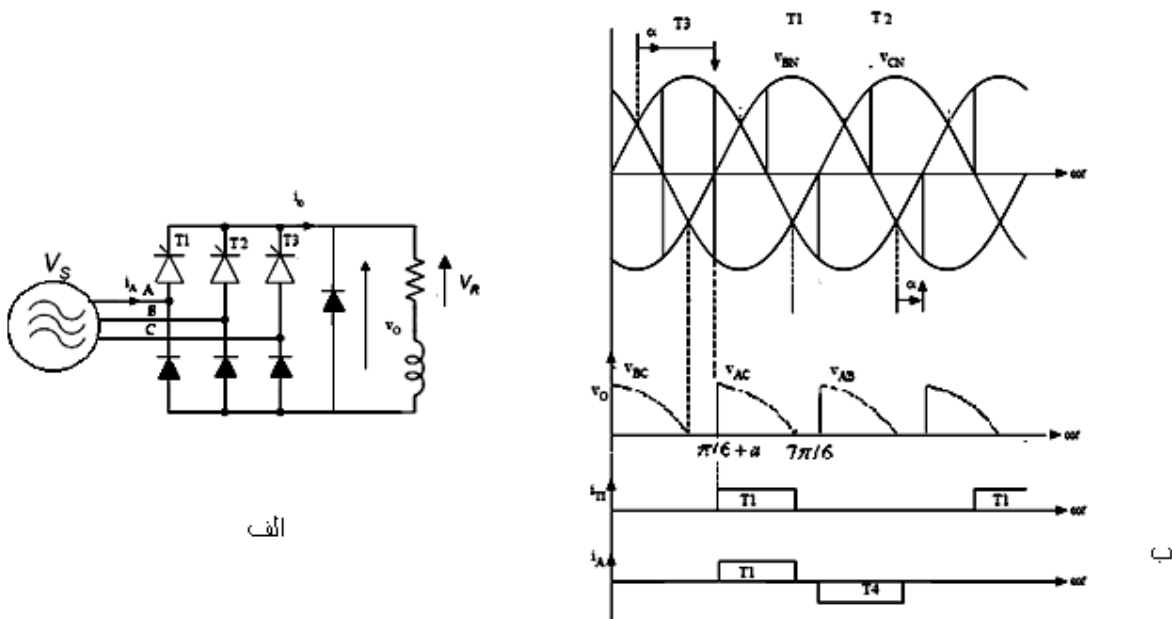
شکل ۳-۵ ب، شکل موجهای ولتاژ ورودی، ولتاژ خروجی، جریان ورودی و جریان عبوری از تریستورها و دیودها را نشان می‌دهد. فرکانس ولتاژ خروجی $3f_s$ می‌باشد. زاویه تأخیر α را می‌توان از 0 تا π تغییر داد. در طول زمان $\pi/6 \leq wt < 7\pi/6$ تریستور T_1 بطور مستقیم بایاس شده است. اگر T_1 در لحظه $wt = (\pi/6 + a)$ آتش شود، T_1 ، D_1 شروع به هدایت کرده و ولتاژ خط به خط V_{as} روی بار ظاهر می‌شود. در لحظه $wt = 7\pi/6$ V_{ac} منفی شده و دیود هرزگرد D_m شروع به هدایت می‌کند و T_1 ، D_1 خاموش می‌شوند.

اگر دیود هرزگرد وجود نداشت، T_1 به هدایت خود تا لحظه $wt = 5\pi/6 + a$ که T_2 آتش می‌شود ادامه می‌داد و عمل هرزگردی از طریق D_2 ، T_1 صورت می‌گرفت. اگر $a \leq \pi/3$ باشد، هر تریستور به مدت $2\pi/3$ هدایت کرده و دیود هرزگرد D_m هدایت نخواهد کرد. ولتاژ خط به خط بصورت زیر می‌باشد

$$V_{ac} = V_{an} - V_{cn} = \sqrt{3} V_m \sin(\omega t - \frac{\pi}{6})$$

برای $a \geq \pi/3$ ولتاژ خروجی ناپیوسته، ولتاژ متوسط خروجی از رابطه زیر پیدا می‌شود

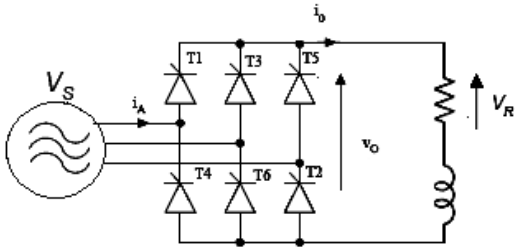
$$V_{dc} = \frac{3}{2\pi} \int_{\pi/6+\alpha}^{7\pi/6} \sqrt{3} V_m \sin(\omega t - \frac{\pi}{6}) d(\omega t) = \frac{3\sqrt{3} V_m}{2\pi} (1 + \cos \alpha)$$



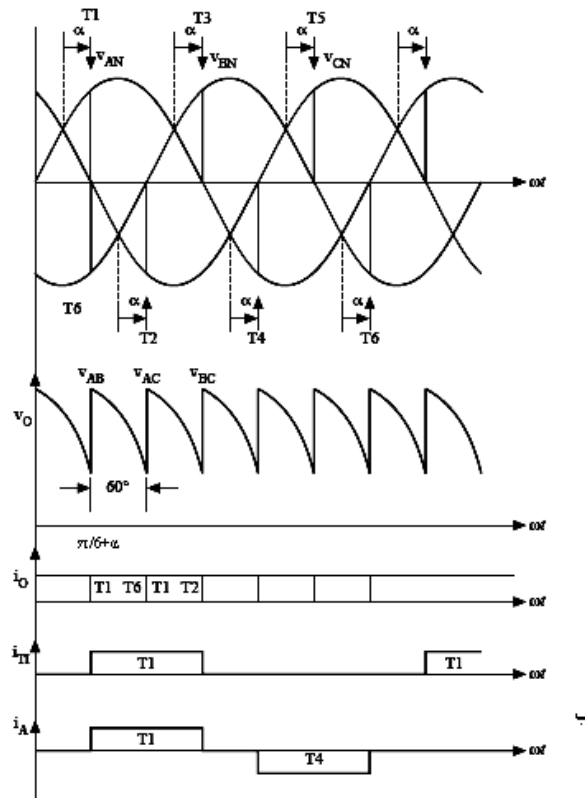
شکل (۳-۵) مبدل‌های نیمه سه فاز

۳-۳-۲- مبدل‌های کامل سه فاز

مبدل‌های سه فاز بطور گسترده‌ای در کاربردهای صنعتی تا سطح توان 120kW که کارکرد در دو ربع مورد نیاز است، بکار می‌روند. شکل ۳-۶ الف یک مبدل کامل با بار بشدت سلفی را نشان می‌دهد. این مدار پل سه فاز نام دارد. تریستورها در فواصل زمانی $\pi/3$ آتش می‌شوند. فرکانس ریپل خروجی 6fs و فیلتر کردن آن مختصرتر از موارد مبدل‌های نیم موج می‌باشد. در لحظه $wt = \pi/6 + a$ تریستور T_6 در حال هدایت است و T_1 هم روشن می‌گردد. در طول بازده زمانی $(\pi/6 + a) \leq wt \leq (\pi/2 + a)$ ، تریستورهای T_6 ، T_1 هدایت کرده و ولتاژ خط به خط $v_{ab} (= v_{an} - v_{bn})$ روی بار اعمال می‌شود. در لحظه $wt = \pi/2 + a$ تریستور T_2 آتش شده و T_6 بلافاصله بطور معکوس بایاس می‌شود. T_6 به روش کموتاسیون خود بخود خاموش می‌شود. در بازده زمانی $(\pi/2 + a) \leq wt \leq (5\pi/6 + a)$ ، تریستورهای T_2 و T_1 هدایت کرده و ولتاژ خط به خط v_{ac} روی بار اعمال می‌شود. اگر تریستورها مثل شکل ۳-۶ الف شماره گذاری شده باشند، ترتیب آتش شدن آنها چنین است ۱۲، ۲۳، ۳۴، ۴۵، ۵۶ و ۶۱ شکل ۳-۶ ب شکل موجهای ولتاژ ورودی و خروجی، جریان ورودی و جریان تریستورها را نشان می‌دهد.



الف



ب

شکل (۳-۶) مبدل‌های کامل سه فاز

ولتاژ متوسط خروجی از رابطه زیر حساب می شود

$$V_{dc} = \frac{3}{\pi} \int_{\pi/6+\alpha}^{\pi/6} \sqrt{3}V_m \sin(\omega t - \frac{\pi}{6}) d(\omega t) = \frac{3\sqrt{3}V_m}{\pi} (\cos \alpha)$$

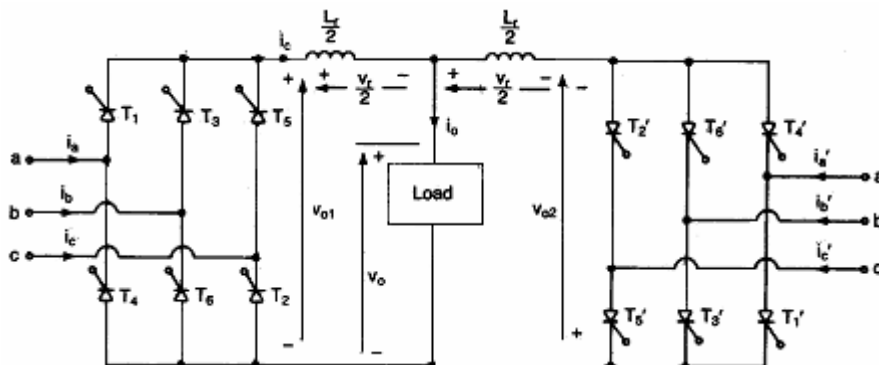
۳-۳-۳ مبدل‌های دوتایی سه فاز

در بسیاری از مبدل‌های دور متغیر، کارکرد در چهار ربع مورد نیاز است و مبدل‌های دو تایی سه فاز بطور گسترده ای تا سطوح توانی 2000 kW بکار می روند. شکل ۳-۶ مبدل‌های دو تایی سه فاز را که در آن دو مبدل سه فاز پشت به پشت متصل شده اند نشان می دهد. در قسمت ۳-۵ دیدیم که به خاطر وجود اختلاف ولتاژ لحظه ای بین ولتاژهای خروجی مبدل‌ها، یک جریان گردش بین مبدل‌ها جاری می شود.

جریان گردش عموماً توسط یک راکتور گردش L_2 مطابق شکل ۳-۶ محدود می گردد. دو مبدل به نحوی کنترل می شوند که اگر α_1 زاویه تأخیر مبدل ۱ باشد مبدل ۲، $\alpha_2 = \pi - \alpha_1$ بشود. عمل هر مبدل مشابه عمل یک مبدل کامل سه فاز می باشد.

جریان گردش به زاویه تأخیر α و سلف L_T بستگی دارد. بخاطر وجود جریان گردش ناشی از اعمال ولتاژ ریپل روی دو سر سلف، مبدل‌ها حتی بدون وجود بار بطور پیوسته هدایت می کنند.

این موضوع باعث معکوس شدن ملایم جریان بار در هنگام تغییر ناحیه عمل از یک ربع به ربع دیگر و پاسخ دینامیکی سریع سیستم، بخصوص برای موتورهای الکتریکی می گردد.



شکل (۳-۶) مبدل‌های کامل سه فاز

پرسشهای فصل سوم

- ۱) اصول کار مبدل‌های کنترل فاز را بگویید
- ۲) انواع مبدل‌های کنترل فاز را نام ببرید
- ۳) طرز کار مبدل‌های کامل تکفاز را شرح دهید
- ۴) مزیت وجود جریان گردش در مبدل‌های دوتایی سه فاز را شرح دهید

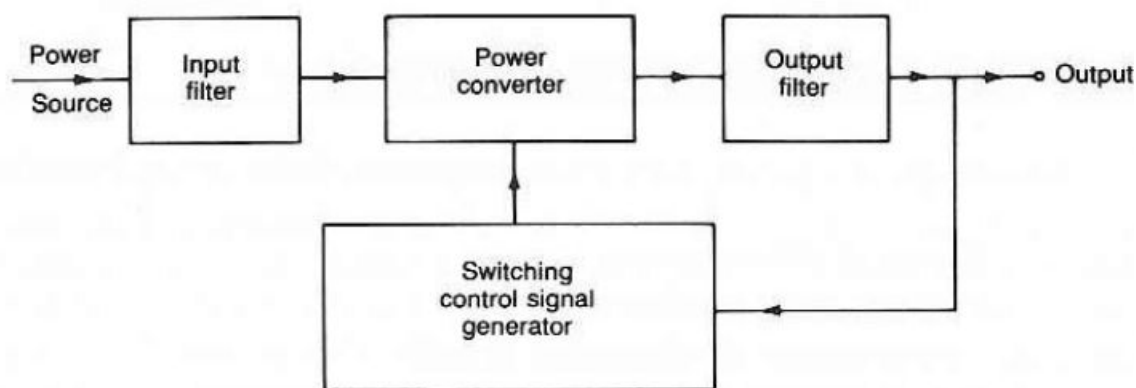
فصل چهارم چاپر های DC

اهداف آموزشی

- (۱) اساس کار انواع چاپرها
- (۲) اساس کار چاپرهای فرکانس ثابت و فرکانس متغیر
- (۳) معرفی چهار توپولوژی پایه برای رگلاتورهای تغیر دهنده

۴-۱- مقدمه

در بسیاری از کاربردهای صنعتی نیاز به تبدیل یک منبع dc ولتاژ ثابت به یک منبع dc ولتاژ متغیر می باشد. چاپر dc وسیله ای است که مستقیماً dc را به dc تبدیل می کند و با نام مبدل dc به dc نیز شناخته می شود. طرح کلی مدارهای مبدل توان بصورت شکل ۴-۱ است



شکل (۴-۱) بلوک دیاگرام مبدل های توان

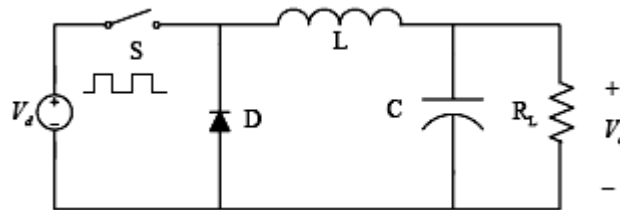
چاپرها به صورت گسترده ای برای کنترل موتور در اتومبیلهای الکتریکی، چنگالهای بالا برنده، در حفر معدن و غیره به کار می روند.

چاپرها از نظر مقدار ولتاژ خروجی به دو گروه عمده تقسیم می شوند

- (۱) چاپر کاهش پله ای
- (۲) چاپر افزایش پله ای

۴-۱-۱- اساس کار چاپر کاهش پله ای

یک چاپر در شکل ۲-۴ نشان داده شده است. طرز کار چاپر را می توان به دو حالت تقسیم کرد. در حالت اول کلید S به مدت t_1 بسته می شود، ولتاژ ورودی V_s دو سر بار می افتد چاپر روشن و جریان از منبع به بار می رود. اگر کلید به مدت t_2 قطع بماند ولتاژ دو سر بار برابر صفر خواهد بود.



شکل (۲-۴) چاپر کاهش پله ای

کلید چاپر را می توان با استفاده از یک BJT قدرت، MOSFET قدرت، GTO یا تریستور (با کموتاسیون اجباری) پیاده سازی کرد. مقدار متوسط ولتاژ خروجی از رابطه زیر بدست می آید.

$$V_a = \frac{1}{T} \int_0^{t_1} v_o dt = \frac{t_1}{T} V_s = f t_1 V_s = k V_s$$

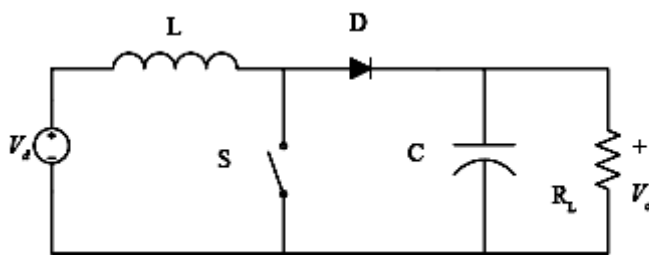
و مقدار متوسط جریان برابر است با

$$I_a = \frac{V_o}{R} = k \frac{V_s}{R}$$

که در آن دوره تناوب چاپر، $k = t_1/T$ سیکل کاری چاپر و f فرکانس چاپر است. سیکل کاری k با تغییر t_1 ، T یا f می تواند از 0 تا 1 تغییر کند. بنابراین ولتاژ خروجی V_o با کنترل k می تواند از 0 تا V_s تغییر کند و انتقال توان کنترل خواهد شد.

۴-۱-۲- اساس کار چاپر افزایش پله ای

از چاپر می توان جهت بالا بردن ولتاژ dc استفاده کرد که در شکل ۳-۴ یک نمونه آن اشاره شده است هنگامی که کلید SW برای زمان t_1 بسته می شود، جریان سلف افزایش می یابد و در سلف L انرژی ذخیره می شود. اگر کلید به مدت t_2 باز شود، جریان ذخیره شده در سلف از طریق دیود D_1 به بار منتقل می شود و جریان سلف کاهش می یابد.



شکل (۳-۴) چاپر کاهش پله ای

مطابق شکل هنگامی که چاپر روشن می شود، ولتاژ سلف برابر خواهد بود با

$$v_L = L \frac{di}{dt} \Rightarrow v_s = L \frac{\Delta I}{t_1} \Rightarrow \Delta I = \frac{V_s}{L} t_1$$

ولتاژ خروجی لحظه ای برابر خواهد بود با

$$v_o = V_s + L \frac{\Delta I}{t_2} = V_s \left(1 + \frac{t_1}{t_2}\right) = V_s \frac{1}{1-k}$$

اگر یک خازن بزرگ CL به دو سر بار متصل شود، ولتاژ خروجی پیوسته خواهد بود. از رابطه فوق می توان دریافت که ولتاژ دو سر بار را با تغییر سیکل کاری k می توان بالا برد و حداقل ولتاژ خروجی V_0 هنگامی خواهد بود که $k=0$ باشد. اما چاپر نمی تواند بطور پیوسته روشن شود به طوری که $k=1$ باشد برای مقادیر k که به سمت یک میل می کنند، ولتاژ خروجی خیلی زیاد و خیلی حساس به تغییرات k می شود.

بطور کلی نحوه عملکرد چاپرها به دو روش عمده تقسیم می شود:

- **عملکرد فرکانس ثابت**: فرکانس چاپر f، ثابت نگه داشته می شود و زمان روشن بودن t_1 ، تغییر داده می شود. پهنای پالس در این روش تغییر می کند و این نوع کنترل، کنترل مدولاسیون پهنای پالس (PWM) نام دارد.

- **عملکرد فرکانس متغیر**: فرکانس چاپر متغیر است. یا زمان روشن بودن t_1 و یا زمان خاموش بودن t_2 ثابت نگه داشته می شود. این روش مدولاسیون فرکانس نام دارد. فرکانس باید در محدوده وسیعی تغییر یابد تا رنج کاملی از ولتاژ خروجی را داشته باشیم. در این نوع کنترل هارمونیکهایی با فرکانسهای غیر قابل پیش بینی تولید خواهد شد و طراحی فیلتر آن دشوارتر است.

۴-۲- رگلاتورهای تغییر دهنده حالت

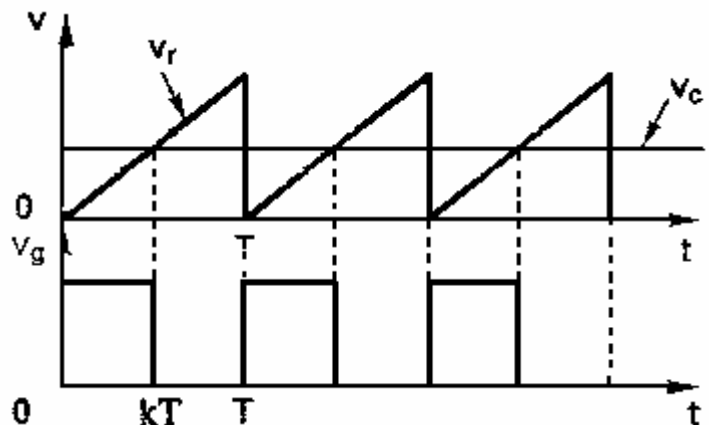
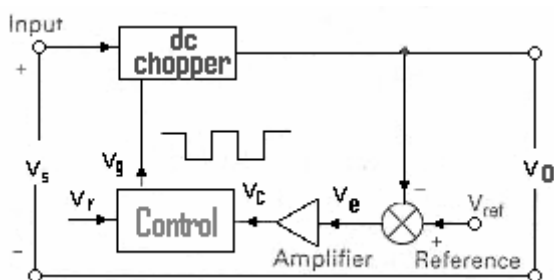
چاپرهای DC را می توان در رگلاتورهای تغییر دهنده حالت، جهت تبدیل یک ولتاژ dc معمولاً تثبیت نشده به یک ولتاژ خروجی dc تثبیت شده، بکار گرفت. تثبیت کردن معمولاً از طریق روش مدولاسیون پهنای پالس در یک فرکانس ثابت انجام می گیرد و عنصر کلیدزنی معمولاً BJT, MOSFET یا IGBT قدرت می باشد.

رگلاتورهای تغییر دهنده به صورت مدارهای مجتمع یافت می شوند. طرح می تواند فرکانس کلیدزنی را با انتخاب مقادیر R و C نوسان کننده فرکانسی، انتخاب کند. به عنوان یک قانون سرانگشتی برای حداکثر کردن بازده، حداقل دوره تناوب نوسان گر باید حدود ۱۰۰ مرتبه بیشتر از زمان کلیدزنی ترانزیستور باشد.

این محدودیت ناشی از تلفات کلیدزنی ترانزیستور می باشد. تلفات کلیدزنی ترانزیستور با فرکانس کلیدزنی افزایش و در نتیجه بازده کاهش می یابد. به علاوه تلفات هسته سلف ها کارکرد با فرکانس بالا را محدود می سازد. ولتاژ کنترلی V_C با مقایسه ولتاژ خروجی با مقدار مطلوب آن بدست می آید. V_C را می توان با یک ولتاژ دندان اره ای V_r مقایسه کرد تا سیگنال کنترلی PWM برای چاپر dc تولید شود. مطابق شکل ۴-۴.

چهار توپولوژی پایه برای رگلاتورهای تغییر دهنده وجود دارند:

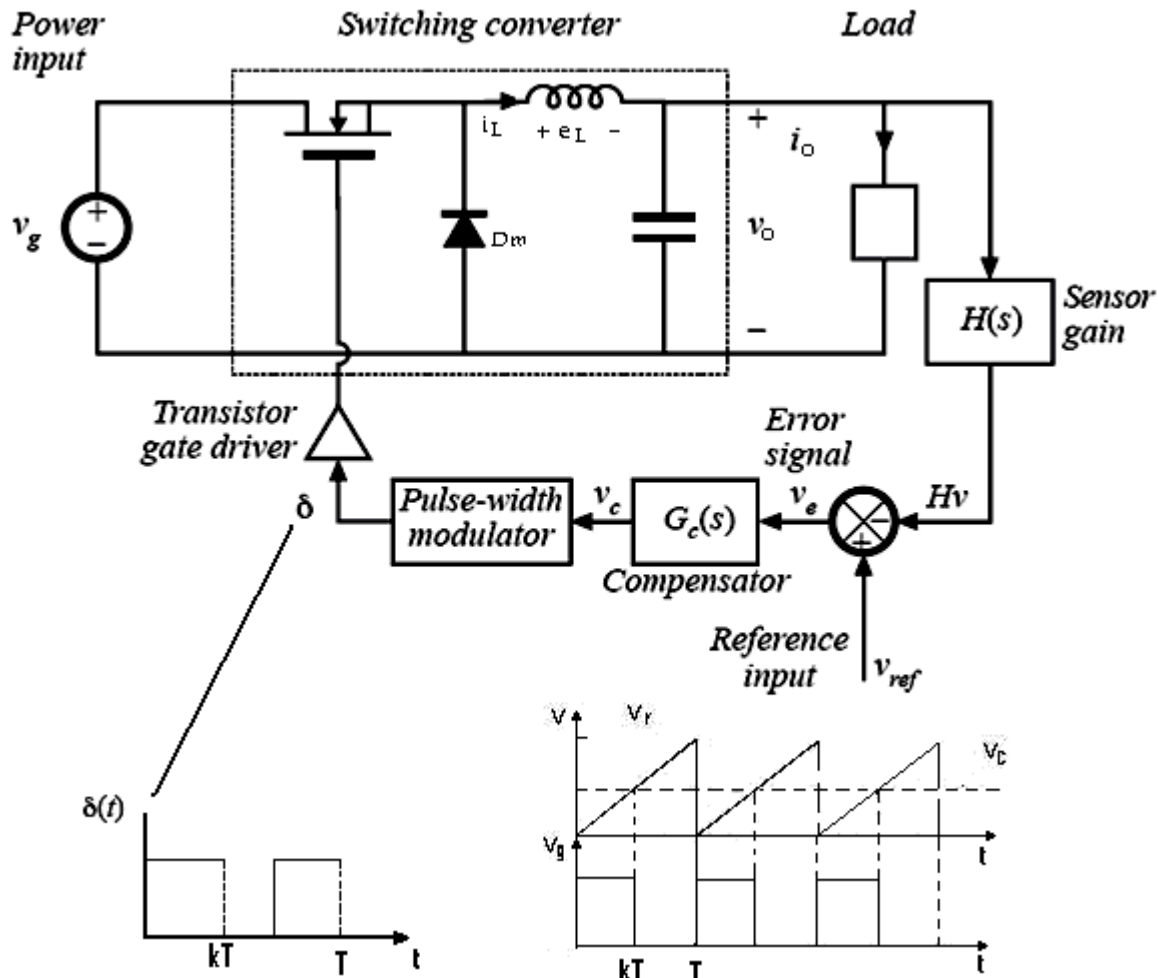
- ۱- رگلاتورهای باک
- ۲- رگلاتورهای بوست
- ۳- رگلاتورهای باک _ بوست
- ۴- رگلاتورهای کیوک



شکل (۴-۴) اجزا رگولاتور تغییر دهنده حالت ونمودار ولتاژهای کنترلی

۴-۲-۱- رگلاتورهای باک

در یک رگلاتور باک، مقدار متوسط ولتاژ خروجی V_a کمتر از ولتاژ ورودی V_s است. نمودار مدار یک رگولاتور باک که از شکل ۴-۵ نشان داده شده است، که مشابه یک چاپر کاهش پله ای می باشد.

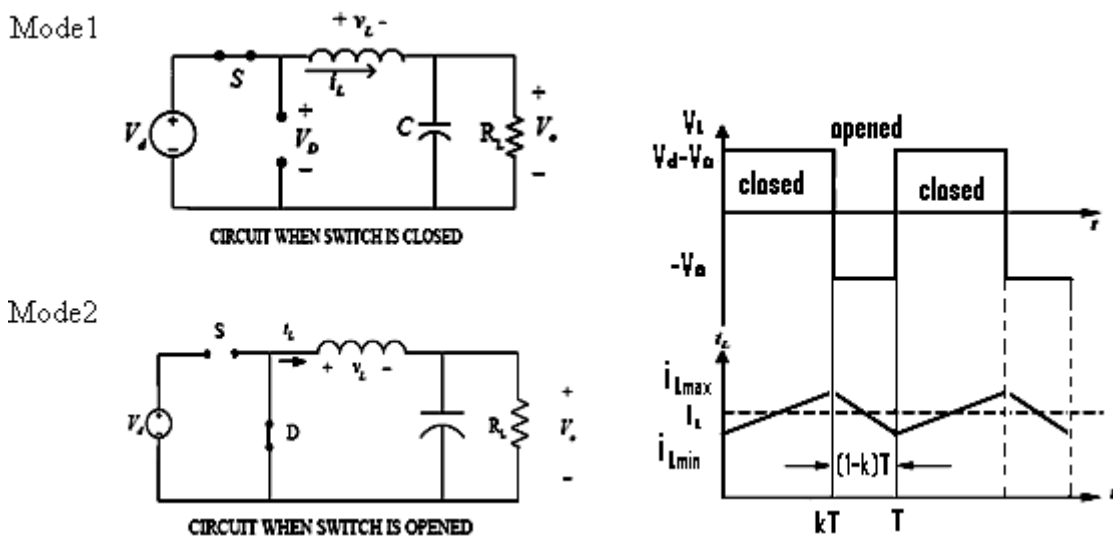


شکل (۴-۵) رگلاتور باک

یک قسمت از مدار فوق (switching converter) مدار بعنوان مبدل عمل نموده و مابقی بعنوان مولد پالسهای گیت مبدل عمل می کنند. در این قسمت ولتاژ خروجی در هر لحظه نمونه برداری شده و به یک مقایسه کننده اعمال می شود. مقایسه کننده ولتاژ خروجی را با یک سیگنال مرجع مقایسه می نماید و سپس سیگنال error خروجی را به یک مدولاتور پهنای پالس می دهد. این مدولاتور پالسی با پهنای باند متناسب با سیگنال error تولید کرده و بعد از تقویت به پایه گیت MOSFET می فرستد.

طرز کار مدار مبدل را نیز می توان به دو حالت تقسیم کرد. حالت اول هنگامی آغاز می شود که MOSFET در زمان $t=0$ روشن می شود. جریان ورودی که صعودی می باشد از سلف

فیلتر L ، خازن فیلتر C و مقاومت بار R_L عبور می کند. حالت دوم هنگامی شروع می شود که MOSFET در $t=t_1$ خاموش می شود. به خاطر وجود انرژی ذخیره شده در سلف، دیود هرزگرد D_m هدایت می کند و جریان سلف به عبور از C ، L و بار R_L ادامه می دهد. جریان سلف تا زمان روشن شدن دوباره ترانزیستور Q_1 در سیکل بعدی نزول می کند. مدارهای معادل برای حالت‌های مختلف کاری در شکل ۴-۶ نشان داده شده اند. شکل موج‌های ولتاژها و جریان‌ها برای یک جریان پیوسته در سلف L در شکل ۴-۶ نشان داده شده اند. بسته به فرکانس کلیدزنی، اندوکتانس و کاپاسیتانس فیلتر، جریان سلف می تواند ناپیوسته باشد.



شکل (۴-۶) شکل موج های رگلاتور باک

ولتاژ دو سر سلف L برابر است با :

$$e_L = L \frac{di}{dt}$$

با فرض اینکه جریان سلف به صورت خطی از I_1 تا I_2 در زمان t_1 افزایش می یابد، می توان گفت

$$(حالت ۱) \quad V_s - V_a = L \frac{I_2 - I_1}{t_1} \Rightarrow t_1 = \frac{\Delta I L}{V_s - V_a} = \frac{\Delta I L}{V_s(1-k)}$$

و جریان سلف به صورت خطی از I_2 به I_1 نزول می کند

$$(حالت ۲) \quad -V_a = -L \frac{\Delta I}{t_2} \Rightarrow t_2 = \frac{\Delta I L}{V_a} = \frac{\Delta I L}{k V_s}$$

دوره تناوب کلید زنی T را می توان از رابطه زیر بدست آورد

$$T = \frac{1}{f} = t_1 + t_2 = \frac{\Delta I L}{V_s(1-k)} + \frac{\Delta I L}{k V_s} = \frac{\Delta I L}{V_s k(1-k)} \Rightarrow \Delta I = \frac{k(1-k)V_s}{fL}$$

با صرف نظر کردن از جریان ریپل بار می توان گفت $\Delta i_L = \Delta i_C$ مقدار متوسط جریان خازن که به مدت $t_1 + t_2 = T/2$ جریان دارد برابر است با $I_C = \Delta I/4$ داریم

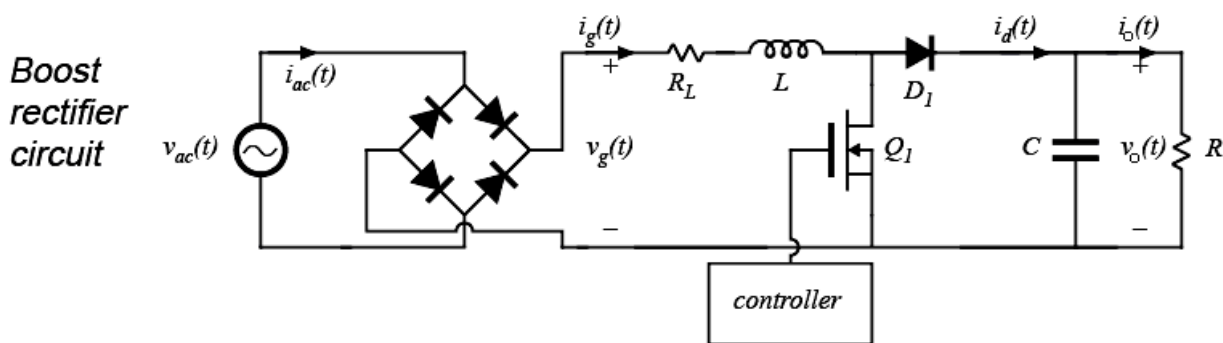
$$\Delta V_c = \frac{1}{c} \int_0^{T/2} \frac{\Delta I}{4} dt = \frac{\Delta I T}{8c} = \frac{\Delta I}{8fc}$$

که می توان مقدار ΔI را از رابطه بالا جایگذاری کرد و تغییرات ولتاژ پیک تا پیک خازن را بدست آورد.

۴-۲-۲- رگلاتورهای بوست

در رگلاتور بوست ولتاژ خروجی بیشتر از ولتاژ ورودی می باشد که به همین علت این چنین نامگذاری شده است. یک رگلاتور بوست که از یک MOSFET قدرت استفاده می کند، در شکل ۷-۴ نشان داده شده است. با توجه به اینکه رگلاتور فوق یک رگلاتور افزایش پله ای است، متوسط ولتاژ خروجی برابر است

$$V_o = \frac{V_s}{1-k}$$



شکل (۷-۴) رگلاتور بوست

طرز کار مدار را می توان می توان به دو حالت تقسیم کرد. حالت اول با روشن شدن ترانزیستور Q_1 در لحظه $t=0$ آغاز می شود. جریان صعودی ورودی از سلف L و ترانزیستور Q_1 می گذرد. حالت دوم هنگامی شروع می شود که ترانزیستور Q_1 در لحظه $t=t_1$ خاموش می گردد. جریانی که تا به حال از ترانزیستور عبور می کرد، حالا از C , L , بار و دیود D_1 عبور می کند. جریان سلف کاهش می یابد تا اینکه ترانزیستور Q_1 در سیکل بعد دوباره روشن گردد. انرژی ذخیره شده در سلف L به بار منتقل می گردد. مدارهای معادل برای حالت های کاری در شکل ۸-۴ نشان داده شده است. شکل موج های ولتاژ و جریانیها برای حالت های کاری در شکل ۸-۴ نشان داده شده اند.

با فرض آنکه جریان سلف در زمان t_1 از I_1 تا I_2 به صورت خطی افزایش یابد، خواهیم داشت

$$V_s = L \frac{I_2 - I_1}{t_1} = L \frac{\Delta I}{t_1} \Rightarrow t_1 = \frac{\Delta I L}{V_s}$$

و جریان سلف به صورت خطی در زمان t_2 از I_2 به I_1 نزول می کند.

$$V_s - V_o = -L \frac{\Delta I}{t_2} \Rightarrow t_2 = \frac{\Delta I L}{V_o - V_s} \Rightarrow t_2 = \frac{\Delta I L}{V_o - V_s} = \frac{\Delta I L}{\frac{V_s}{1-k} - V_s} = \frac{\Delta I L (1-k)}{k V_s}$$

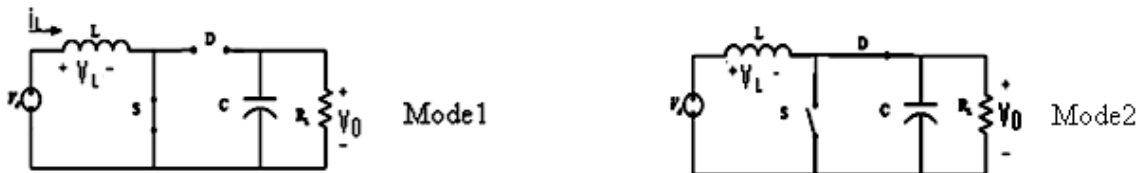
و دوره تناوب کلید زنی از رابطه زیر بدست می آید

$$T = \frac{1}{f} = t_1 + t_2 = \frac{\Delta I L}{V_s} + \frac{\Delta I L (1-k)}{k V_s} = \frac{\Delta I L}{k V_s}$$

بنابراین تغییرات جریان برابر است با

$$\Delta I = \frac{k V_s}{f L}$$

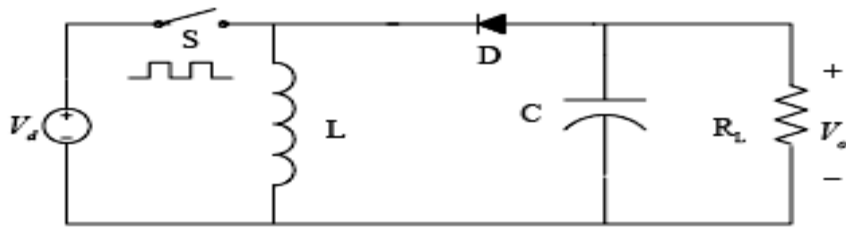
یک رگلاتور بوست می تواند بدون استفاده از ترانسفورماتور، ولتاژ خروجی را افزایش دهد. به خاطر داشتن فقط یک ترانزیستور، این مدار بازده بالایی دارد. جریان ورودی پیوسته است، گرچه جریانی با پیک بالا اجباراً از ترانزیستور قدرت عبور خواهد کرد. ولتاژ خروجی در برابر تغییرات سیکل کاری k خیلی حساس است و پایدار کردن رگلاتور ممکن است مشکل باشد. مقدار متوسط جریان خروجی $(1-k)$ برابر از مقدار متوسط جریان سلف کوچک تر است و جریان مؤثر خیلی بزرگتری از خازن فیلتر عبور خواهد کرد که باعث می شود مجبور شویم از خازن فیلتر بزرگتر و سلف بزرگتری نسبت به رگلاتور باک استفاده کنیم.



شکل (۴-۸) مدهای کاری رگلاتورهای بوست

۴-۲-۳- رگلاتورهای باک _ بوست

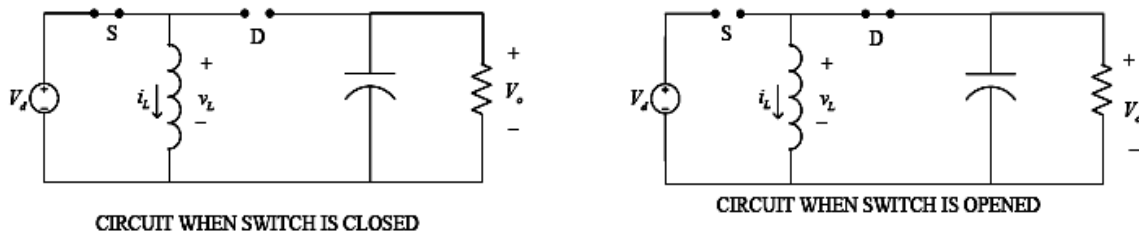
ولتاژ خروجی یک رگلاتور باک _ بوست می تواند کمتر یا بیشتر از ولتاژ ورودی آن باشد و به همین علت این چنین نامگذاری شده است. قطبیت ولتاژ خروجی مخالف ولتاژ ورودی است. این رگلاتور با نام رگلاتور معکوس کننده نیز شناخته می شود. مدار یک رگلاتور باک- بوست در شکل ۴-۹ نشان داده شده است.



CIRCUIT OF BUCK-BOOST CONVERTER

شکل (۹-۴) رگلاتور باک-بوست

طرز کار مدار را می توان در دو حالت بررسی کرد. در حالت اول ترانزیستور Q_1 روشن و دیود D_m بایاس معکوس می شود. جریان ورودی که در حال افزایش است از سلف L می گذشت، حال از L , C , D_m و بار عبور می کند. انرژی ذخیره شده در سلف به بار منتقل می گردد و جریان سلف نزول می کند تا اینکه ترانزیستور Q_1 دوباره در سیکل بعد روشن گردد. مدارهای معادل دو حالت در شکل ۱۰-۴ نشان داده شده است.



CIRCUIT WHEN SWITCH IS CLOSED

CIRCUIT WHEN SWITCH IS OPENED

شکل (۱۰-۴) حالت های کاری رگلاتور باک-بوست

با فرض تغییر خطی جریان سلف در زمان t_1 و t_2 داریم

$$t_1 = L \frac{\Delta I}{V_s} \quad \text{در زمان صعود}$$

$$t_2 = -L \frac{\Delta I}{V_o} \quad \text{در زمان نزول}$$

از روابط فوق می توان گفت

$$\Delta I = \frac{V_s t_1}{L} = \frac{-V_o t_2}{L}$$

با جایگزینی $t_1 = kT$ و $t_2 = (1-k)T$ مقدار متوسط ولتاژ خروجی برابر می شود با

$$V_a = -\frac{V_s k}{1-k}$$

اگر فرض کنیم مدار بدون تلفات باشد $V_s I_s = -V_a I_a = V_s I_a k / (1-k)$ خواهد بود و مقدار متوسط جریان ورودی I_s با جریان خروجی متوسط I_a به صورت زیر مرتبط خواهد بود

$$I_s = \frac{I_a k}{1-k}$$

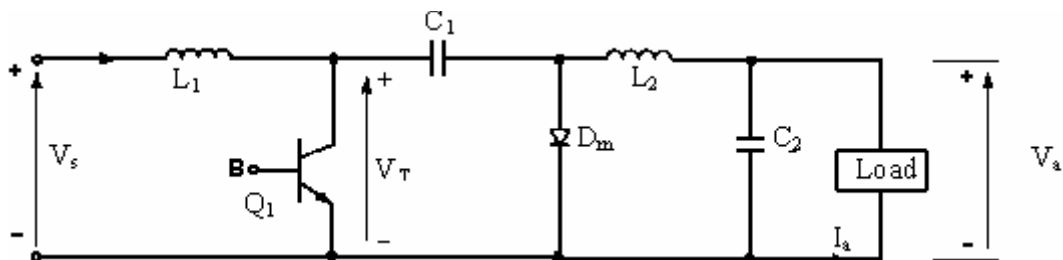
باتوجه به مقادیر بدست آمده t_1, t_2 دوره تناوب کلید زنی بصورت زیر می باشد

$$T = \frac{1}{f} = t_1 + t_2 = \frac{\Delta IL(V_a - V_s)}{V_s V_a}$$

رگلاتور باک - بوست بازده بالایی دارد. پیاده سازی محافظت در برابر اتصال کوتاه خروجی ساده می باشد. گرچه جریان ورودی ناپیوسته است و جریان با پیک بالایی از ترانزیستور Q_1 می گذرد.

۴-۲-۴ - کیوک رگلاتور

مدار رگلاتورهای کیوک از BJT قدرت استفاده می کنند در شکل ۴-۱۱ نشان داده شده است. رگلاتور کیوک مشابه رگلاتور مشابه رگلاتور باک_بوست می تواند ولتاژ خروجی بزرگتر و یا کوچکتر از ولتاژ ورودی بدهد، اما قطبیت ولتاژ خروجی مخالف ولتاژ ورودی است. طرز کار مدار را می توان به دو حالت تقسیم کرد. حالت اول با روشن شدن ترانزیستور Q_1 در $t=0$ آغاز می گردد. جریان سلف L_1 صعودی است. در همین هنگام ولتاژ خازن C_1 دیود D_m را بایاس معکوس و آن را خاموش می کند. خازن C_1 انرژی ذخیره شده اش را در مدار تشکیل شده از C_1, C_2 بار و L_2 تخلیه می کند. حالت دوم هنگامی شروع می شود که ترانزیستور Q_1 در $t=t_1$ خاموش می گردد. خازن C_1 از منبع ورودی شارژ می شود و انرژی ذخیره شده در سلف L_2 به بار منقل می گردد. دیود D_m و ترانزیستور Q_1 یک عمل کلیدزنی سنکرون را فراهم می کنند. خازن C_1 وسیله انتقال انرژی از منبع به بار می باشد.



شکل (۴-۱۱) کیوک رگلاتور

ولتاژ متوسط خروجی در این رگولاتور نیز برابر است با

$$V_a = -\frac{kV_s}{1-k}$$

۴-۳ - محدودیتهای تبدیل یک مرحله

این چهار رگلاتور از یک ترانزیستور استفاده کرده و یک مرحله برای تبدیل بکار می گیرند و به سلف ها یا خازنها جهت انتقال انرژی نیاز دارند. به خاطر محدودیت های کاری جریان یک

ترانزیستور توان خروجی این رگلاتورها کم و در حد چندین ده وات می باشد. در جریان بالاتر اندازه این عناصر افزایش می یابد و تلفات آنها نیز زیاد می شود که بازده را کاهش دهد. به علاوه ولتاژ خروجی و ورودی از همدیگر ایزوله نمی باشند که در بیشتر کاربرها این موضوعات بسیار نامطلوب است. در کاربرهای توان بالا تبدیلات چند مرحله ای بکار گرفته می شوند که یک ولتاژ dc توسط یک اینورتور به ac تبدیل می گردد. خروجی ac توسط یک ترانسفورماتور ایزوله می شود و سپس به وسیله یکسو کننده ها به dc تبدیل می شوند.

پرسشهای فصل چهارم

- ۱) مشکلات عملکرد فرکانس متغییر در چاپرها را بیان کنید.
- ۲) حداقل دوره تناوب نوسان گر باید چقدر باشد این محدودیت از چه چیزی ناشی می شود؟
- ۳) محدودیتهای تبدیل یک مرحله ای را بیان نمایید.
- ۴) محدوده تغییرات ولتاژ در رگولاتورهای بوست را بیان کنید.

فصل پنجم

درایوهای DC

اهداف آموزشی

- ۱- آشنایی با انواع درایو های سه فاز و تک فاز
- ۲- آشنایی با انواع درایو های چاپر
- ۳- آشنایی با درایوهای چاپر دو و چهار ربعی

۵-۱- مقدمه

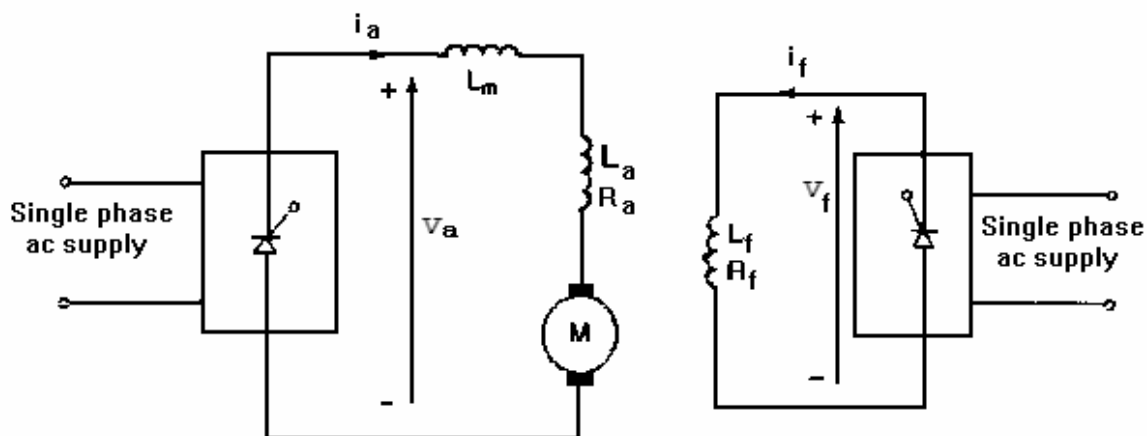
موتورهای dc دارای مشخصه متغیر هستند و اکثراً در درایوهای با سرعت متغیر مورد استفاده قرار می گیرند. موتورهای dc قادر به ایجاد گشتاور نسبتاً زیادی در لحظه شروع کار می باشند و نیز کنترل سرعت را در رنج وسیعی امکان پذیر می سازند. در این نوع درایوها روشهای کنترل سرعت معمولاً ساده تر و کم هزینه تر از درایوهای ac می باشند. موتورهای dc نقش مهمی را در درایوهای صنعتی جدید به عهده دارند.

درایوهای dc بطور کلی به سه نوع تقسیم می شوند:

- ۱- درایوهای تکفاز
- ۲- درایوهای سه فاز
- ۳- درایوهای چاپر

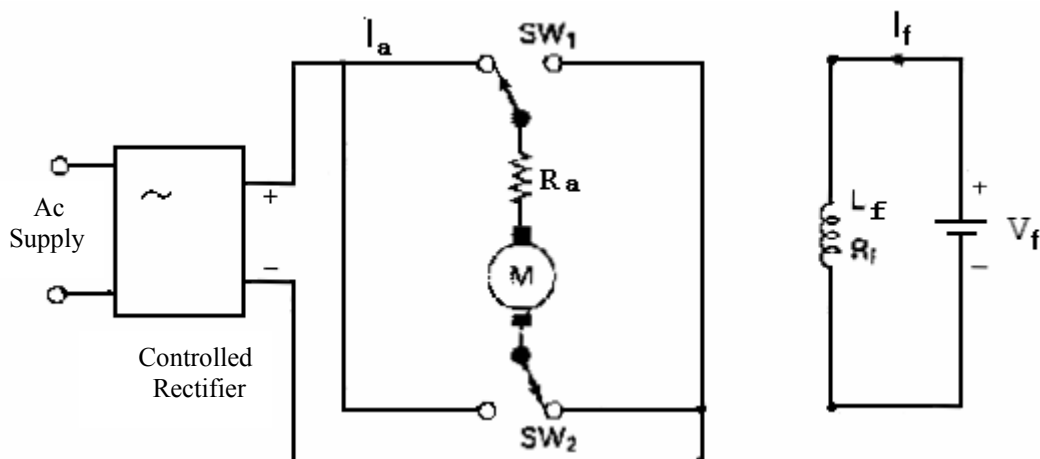
۵-۲- درایوهای تکفاز

اگر مدار آرمیچر یک موتور dc به خروجی یک یکسو کننده کنترل شده تکفاز متصل گردد با تغییر زاویه تاخیر مبدل α_a می توان ولتاژ آرمیچر را تغییر داد. از مبدلهای ac به dc با کموتاسیون اجباری می توان برای بهبود ضریب توان و کاهش هارمونیکها استفاده کرد. در شکل ۱-۵ مدار ساده یک موتور با تحریک جداگانه تغذیه شونده با مبدل تک فاز نشان داده شده است. در زاویه تاخیر کم ممکن است جریان تا حد قابل قبول، یک سلف همواره کننده بطور سری با مدار آرمیچر قرار داده می شود.

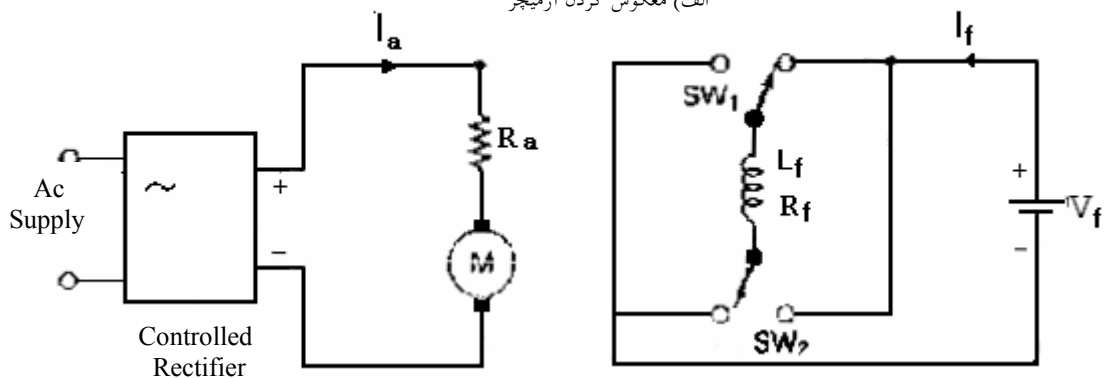


شکل (۱-۵) درایو dc تک فاز ساده

همچنین برای کنترل جریان میدان توسط ایجاد تغییر در زاویه تاخیر α_f یک مبدل در مدار میدان قرار داده می شود. برای بکارگیری موتور در یک حالت خاص، غالباً از کنتاکتورها برای معکوس کردن مدار آرمیچر مشابه شکل ۲-۵ الف یا مدار میدان مشابه شکل ۲-۵ ب استفاده می شود.



الف) معکوس کردن آرمیچر



ب) معکوس کردن میدان

شکل (۲-۵) معکوس کننده میدان و آرمیچر برای تغییر حالت درایوها

برای اجتناب از پالسهای ولتاژ القایی، عمل معکوس کردن مدار آرمیچر و یا میدان، در هنگامی که جریان آرمیچر صفر است، انجام می گیرد. زاویه تاخیر (یا آتش) معمولاً طوری تنظیم می شود که جریان صفر گردد و علاوه بر این زمان میرایی نیز برابر ۲ الی ۱۰ میلی ثانیه در نظر گرفته می شود تا از صفر شدن جریان آرمیچر مطمئن شویم. به دلیل ثابت زمانی نسبتاً بزرگ سیم پیچ میدان، معکوس شدن میدان به زمان بیشتری نیاز دارد. از مبدل نیمه یا کامل می توان برای تغییر ولتاژ میدان استفاده کرد. البته استفاده از مبدل کامل ارجحیت دارد. با توجه به توانایی معکوس کردن ولتاژ، مبدل کامل جریان میدان را سریعتر از مبدل نیمه کاهش می دهد. بسته به نوع مبدلهای تک فاز، درایوهای تک فاز به انواع زیر تقسیم می گردند:

- ۱- درایوهای با مبدل نیم موج تک فاز
- ۲- درایوهای با مبدل نیمه تک فاز
- ۳- درایوهای با مبدل کامل تک فاز
- ۴- درایوهای با مبدل دو گانه تک فاز

۵-۲-۱- درایوهای با مبدل نیم موج تک فاز

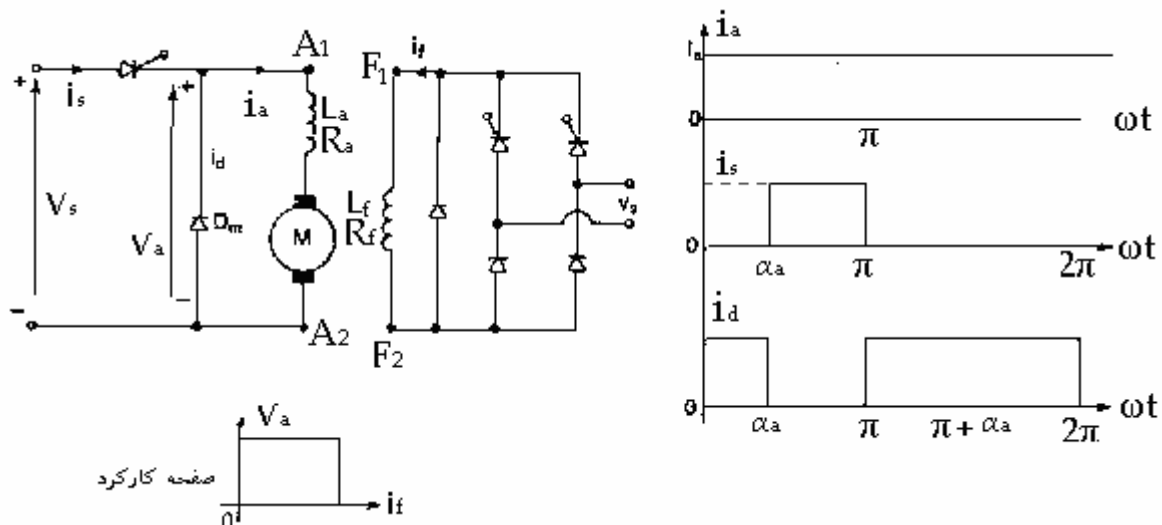
شکل ۵-۳ نمایانگر یک موتور dc است که توسط یک مبدل نیم موج تک فاز تغذیه می شود. جریان آرمیچر معمولاً ناپیوسته می باشد، مگر اینکه یک سلف خیلی بزرگ در مدار آرمیچر قرار داده شود. همیشه یک دیود هرزگرد برای بار موتور dc مورد نیاز است و این همانطور که در شکل ۵-۳ نشان داده شده، یک درایو یک ربعی است. کاربرد این درایو تا سطح توان نیم کیلو وات محدود می شود. شکل موجهای شکل ۵-۳ برای یک بار شدیداً سلفی نشان می باشد. مبدل مدار میدان می تواند یک مبدل نیمه باشد. یک مبدل نیم موج در مدار میدان، به خاطر بالا بودن مقدار ریپل جریان تحریک میدان، تلفات مغناطیسی موتور را افزایش می دهد.

رابطه ولتاژ متوسط آرمیچر از رابطه زیر بدست می آید

$$V_a = \frac{V_m(1 + \cos \alpha_a)}{2\pi} \quad 0 \leq \alpha_a \leq \pi$$

که در رابطه بالا V_m ولتاژ پیک منبع ac می باشد. با یک مبدل نیمه در مدار میدان از رابطه زیر ولتاژ متوسط میدان بدست می آید

$$V_f = \frac{V_m}{\pi} (1 + \cos \alpha_f) \quad 0 \leq \alpha_f \leq \pi$$



شکل (۳-۵) درایو با مبدل نیم موج تک فاز

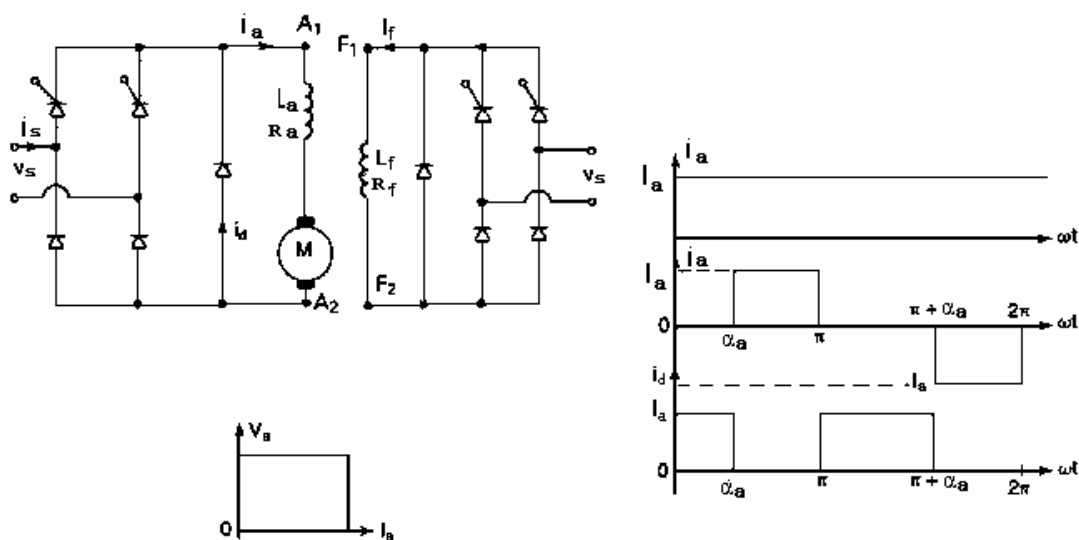
۵-۲-۲- درایوهای با مبدل نیمه تک فاز

در شکل ۵-۲، یک مبدل نیمه تک فاز مدار آرمیچر را تغذیه می کند. همانطور که در شکل ۵-۲ نشان داده شده است، یک درایو یک ربعی است که محدوده کار آن تا 15kw می باشد. مبدل در مدار میدان می تواند یک مبدل نیمه باشد. شکل موجهای جریان برای یک بار شدیداً سلفی در شکل ۵-۲ نشان داده شده است.

با یک مبدل نیمه تک فاز در مدار آرمیچر، متوسط آرمیچر برابر می شود با

$$V_a = \frac{V_m}{\pi} (1 + \cos \alpha_f) \quad 0 \leq \alpha_f \leq \pi$$

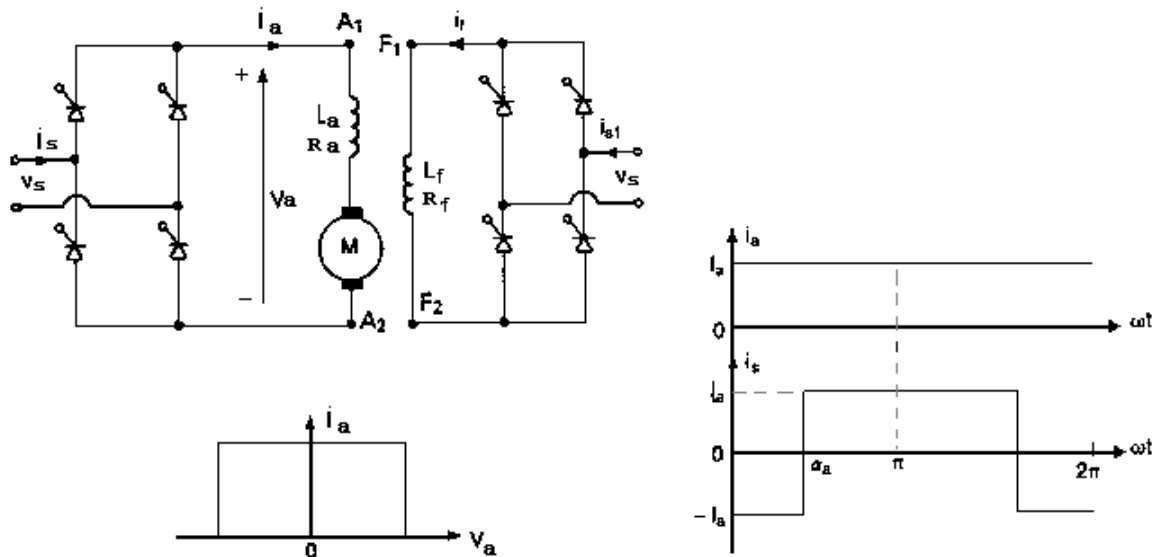
$$V_f = \frac{V_m}{\pi} (1 + \cos \alpha_f) \quad 0 \leq \alpha_f \leq \pi$$



شکل (۴-۵) درایو با مبدل نیمه تک فاز

۵-۲-۳- درایوهای با مبدل کامل تک فاز

ولتاژ آرمیچر با استفاده از یک مبدل تمام موج تک فاز همانطور که در شکل ۵-۵ نشان داده شده است، تغییر داده می شود. این درایو همانطور که در شکل ۵-۵ نشان داده شده دو ربعی است و قابلیت کار تا توان 15kw را دارا می باشد. مبدل آرمیچر ولتاژهای V_a یا $+V_a$ را ایجاد نموده و اجازه کارکرد در ربع اول و چهارم را می دهد. در طی حالت مولدی برای معکوس کردن تحریک میدان، معکوس کرد. مبدل مدار میدان می تواند یک مبدل از نوع نیمه یا کامل یا حتی مبدل دوگانه باشد. معکوس شدن آرمیچر یا میدان کار در ربع های دوم و سوم را امکان پذیر می سازد. شکل موجهای جریان برای یک بار شدیداً سلفی، در شکل ۵-۵ برای عملکرد توانی نشان داده شده است.



شکل (۵-۵) درایو با مبدل کامل تک فاز

با قرار دادن یک مبدل تمام موج تک فاز در مدار آرمیچر، متوسط ولتاژ آرمیچر به صورت زیر بدست می آید.

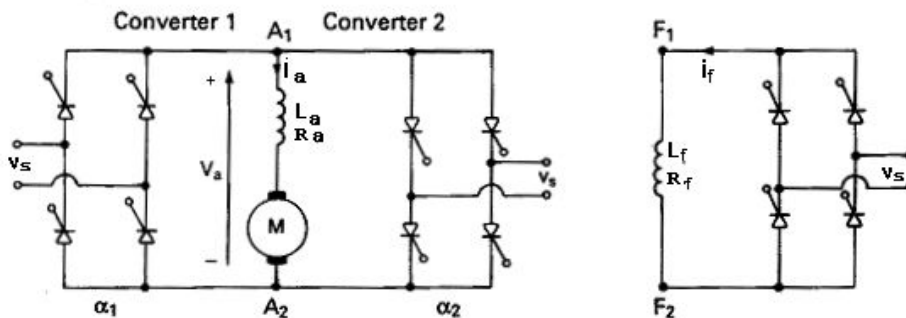
$$V_a = \frac{2V_m}{\pi} \cos \alpha_a \quad 0 \leq \alpha_a \leq \pi$$

با وجود یک مبدل کامل تک فاز در مدار میدان، از رابطه زیر مقدار ولتاژ میدان بدست می آید.

$$V_f = \frac{2V_m}{\pi} \cos \alpha_f \quad 0 \leq \alpha_f \leq \pi$$

۵-۲-۴- درایوهای مبدل دوگانه تک فاز

در این حالت دو مبدل تمام موج تک فاز مانند شکل ۵-۶ به هم بسته شده اند. یا مبدل شماره ۱ برای تامین ولتاژ مثبت آرمیچر V_a و یا مبدل شماره ۲ برای تامین ولتاژ منفی آرمیچر، $-V_a$ عمل می کند. مبدل شماره ۱ کارکرد در ربع اول و چهارم و مبدل شماره ۲ نیز امکان کار در ربع دوم و سوم را ایجاد می نماید.



شکل (۵-۶) درایو مبدل دوگانه تک فاز

این درایو یک درایو چهار ربعی است و اجازه کار در چهار حالت را می دهد: توان دهی مستقیم، ترمز مستقیم (مولدی)، توان دهی معکوس و ترمز معکوس (مولدی) محدوده عملکرد این درایو برای کاربردهای 15kw است. مبدل میدان می تواند یک مبدل نیم موج یا تمام موج یا دوگانه باشد. اگر مبدل ۱ با زاویه تاخیر برابر α_{a1} عمل کند، از رابطه زیر ولتاژ آرمیچر بدست می آید

$$V_a = \frac{2V_m}{\pi} \cos \alpha_{a1} \quad 0 \leq \alpha_{a1} \leq \pi$$

اگر مبدل ۲ با یک زاویه تاخیر برابر α_{a2} عمل کند، از رابطه زیر ولتاژ آرمیچر برابر می شود

با

$$V_a = \frac{2V_m}{\pi} \cos \alpha_{a2} \quad 0 \leq \alpha_{a2} \leq \pi$$

با وجود یک مبدل کامل در مدار میدان، ولتاژ میدان بدست بصورت زیر می شود

$$V_f = \frac{2V_m}{\pi} \cos \alpha_f \quad 0 \leq \alpha_f \leq \pi$$

۵-۳- درایوهای سه فاز

در این نوع درایو، مدار آرمیچر به خروجی یک یکسو کننده کنترل شده سه فاز یا یک مبدل ac به dc سه فاز با کموتاسیون اجباری متصل شده است. درایوهای سه فاز در کاربردهایی که نیاز به توان زیادی دارند (تا چندین مگا وات) مورد استفاده قرار می گیرند. فرکانس ریپل ولتاژ

آرمیچر بیشتر از درایوهای تک فاز می باشد و در نتیجه در مدار آرمیچر نیاز به اندوکتانس کمتری جهت کاهش جریان ریپل آرمیچر می باشد. جریان آرمیچر غالباً پیوسته است و بنابراین کار آیی موتور در مقایسه با درایوهای تک فاز بهتر می باشد. همانند درایوهای تک فاز، درایوهای سه فاز را نیز می توان به انواع زیر تقسیم کرد:

- ۱- درایوهای سه فاز با مبدل نیم موج
- ۱- درایوهای سه فاز با مبدل نیمه
- ۲- درایوهای سه فاز با مبدل کامل
- ۳- درایوهای سه فاز با مبدل دوگانه

۵-۳-۱- درایوهای سه فاز با مبدل نیم موج

یک درایو موتور dc تغذیه شونده با مبدل نیم موج سه فاز در یک ربع کار می کند و می تواند در کاربردهای تا توان 40kw استفاده شود. مبدل میدان می تواند یک مبدل نیمه سه فاز یا تکفاز باشد. این درایو معمولاً در کاربردهای صنعتی به دلیل اینکه منبع ac آن شامل مولفه های dc می باشد مورد استفاده قرار نمی گیرد.

با یک مبدل نیم موج سه فاز در مدار آرمیچر ولتاژ آرمیچر بدست می آید

$$V_a = \frac{3\sqrt{3}V_m}{2\pi} \cos\alpha_a \quad 0 \leq \alpha_a \leq \pi$$

که در آن V_m پیک ولتاژ فاز یک منبع ac سه فاز با اتصال ستاره است.

۵-۳-۲- درایوهای مبدل نیمه سه فاز

یک درایو تغذیه شونده با مبدل نیمه سه فاز، یک درایو یک ربعی بدون معکوس شونده می باشد. میدان است و محدوده کار آن تا توان 115kw است. مبدل میدان نیز باید یک مبدل نیمه سه فاز یا تکفاز باشد.

با وجود یک مبدل نیمه سه فاز در مدار آرمیچر ولتاژ آرمیچر به صورت زیر بدست می آید.

$$V_a = \frac{3\sqrt{3}V_m}{2\pi} (1 + \cos\alpha_a) \quad 0 \leq \alpha_a \leq \pi$$

با یک مبدل نیمه سه فاز در مدار میدان از رابطه زیر ولتاژ میدان به دست می آید

$$V_f = \frac{3\sqrt{3}V_m}{2\pi} (1 + \cos\alpha_f) \quad 0 \leq \alpha_f \leq \pi$$

۵-۳-۳- درایوهای با مبدل کامل سه فاز

درایو با مبدل تمام موج سه فاز یک درایو دو ربعی بدون هر گونه معکوس شونده می‌باشد و محدود کار آن تا کاربردهای با توان 1500kw می‌باشد. طی حالت مولدی برای معکوس کردن جهت انتقال توان نیروی ضد محرکه موتور به وسیله معکوس کردن تحریک میدان معکوس می‌شود. مبدل در مدار میدان باید یک مبدل سه فاز یا تکفاز باشد. با یک مبدل تمام موج سه فاز در مدار آرمیچر از رابطه زیر ولتاژ آرمیچر به دست می‌آید.

$$V_a = \frac{3\sqrt{3}V_m}{\pi} \cos \alpha_a \quad 0 \leq \alpha_a \leq \pi$$

با یک مبدل تمام موج سه فاز در مدار میدان از رابطه زیر ولتاژ میدان به دست می‌آید

$$V_f = \frac{3\sqrt{3}V_m}{\pi} \cos \alpha_f \quad 0 \leq \alpha_f \leq \pi$$

۵-۳-۴- درایوهای با مبدل دو گانه سه فاز

در این نوع درایو دو مبدل تمام موج سه فاز با آرایش مشابه شکل ۵-۶ به یکدیگر متصل شده‌اند. یا مبدل شماره ۱ جهت تامین ولتاژ مثبت آرمیچر V_a و یا مبدل شماره ۲ برای تامین ولتاژ منفی $-V_a$ عمل می‌کند.

این درایور در چهار ربع کار می‌کند و محدود کار آن تا کاربردهای با توان 1500kw است. مشابه درایوهای تک فاز مبدل میدان می‌تواند یک مبدل نیمه یا یک مبدل کامل باشد.

مقدار متوسط ولتاژ آرمیچر از رابطه زیر به دست می‌آید

$$V_a = \frac{3\sqrt{3}V_m}{\pi} \cos \alpha_{a1} \quad 0 \leq \alpha_{a1} \leq \pi$$

اگر مبدل دوم با زاویه تاخیر α_{a2} عمل کند مقدار متوسط ولتاژ آرمیچر طبق رابطه زیر به دست می‌آید

$$V_a = \frac{3\sqrt{3}V_m}{\pi} \cos \alpha_{a2} \quad 0 \leq \alpha_{a2} \leq \pi$$

با یک مبدل کامل سه فاز در مدار میدان، از رابطه زیر مقدار متوسط ولتاژ میدان بدست می‌آید

$$V_f = \frac{3\sqrt{3}V_m}{\pi} \cos \alpha_f \quad 0 \leq \alpha_f \leq \pi$$

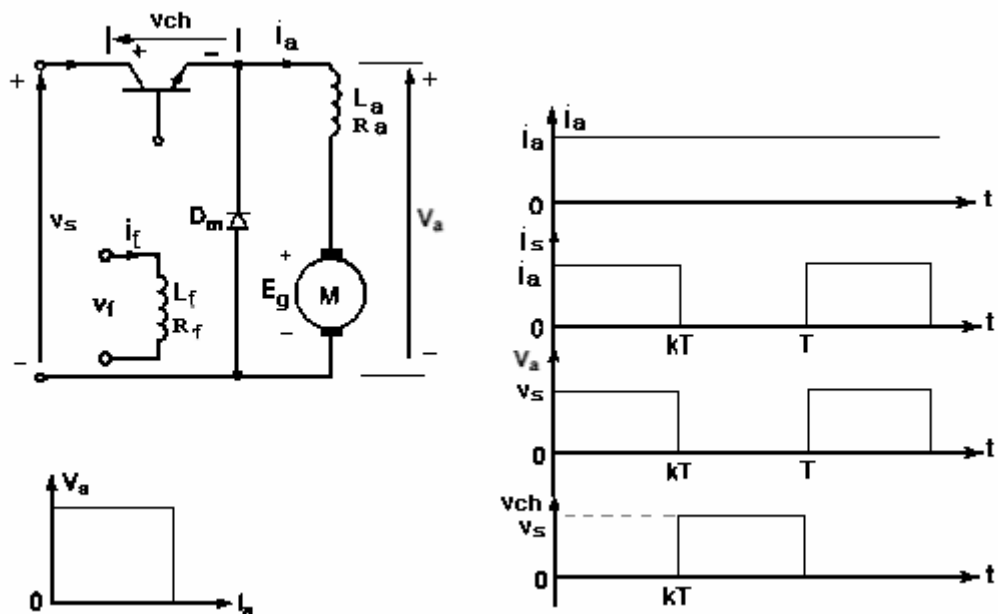
۴-۵- درایوهای چاپر

درایوهای چاپر بطور گسترده ای در کاربردهای حمل و نقلی مورد استفاده قرار می گیرند. یک چاپر dc بین یک منبع dc با ولتاژ ثابت و یک موتور dc وصل می شود. تا ولتاژ آرمیچر را تغییر دهد. علاوه بر کنترل ولتاژ آرمیچر، یک چاپر dc قادر است حالت ترمزی مولدی برای موتورها فراهم نموده و انرژی را به منبع بازگرداند. این خاصیت ذخیره انرژی خصوصاً در سیستم های حمل و نقل با توقفهای مکرر مانند حمل سریع ماده (MRT) بسیار مطلوب می باشد. درایوهای چاپر در وسایل نقلیه الکتریکی باتری دار (BEV) نیز مورد استفاده قرار می گیرند. یک موتور dc را می توان با کنترل ولتاژهای (یا جریان های) میدان و یا آرمیچر در هر یک از چهار ربع به کار گرفت. درایوهای چاپر عبارتند از:

- ۱- کنترل توان (یا شتاب)
- ۲- کنترل ترمز مولدی
- ۳- کنترل ترمز رئوستایی
- ۴- کنترل ترکیبی ترمز مولدی و رئوستایی

۴-۵-۱- اساسی کنترل توان

چاپر برای کنترل ولتاژ آرمیچر یک موتور dc استفاده می شود. در شکل ۷-۵ یک موتور با تحریک جداگانه dc تغذیه چاپر نشان داده شده است. کلید چاپر می تواند یک ترانزیستور یا یک



شکل (۷-۵) درایو dc تغذیه شونده با چاپر برای کنترل توان

چاپر ترستوری با کموتاسیون اجباری، باشد. همانطور که در شکل ۵-۷ نشان داده شده است این یک درایو یک ربعی می باشد. شکل موجهای ولتاژ آرمیچر، جریان بار و جریان ورودی برای یک بار شدیداً سلفی در شکل ۵-۷ نمایش داده شده است.

مقدار متوسط ولتاژ آرمیچر برابر است با

$$V_a = kV_s$$

که در آن k سیکل کاری چاپر است. توان اعمال شده به موتور برابر است با

$$P_o = V_a I_a = kV_s I_a$$

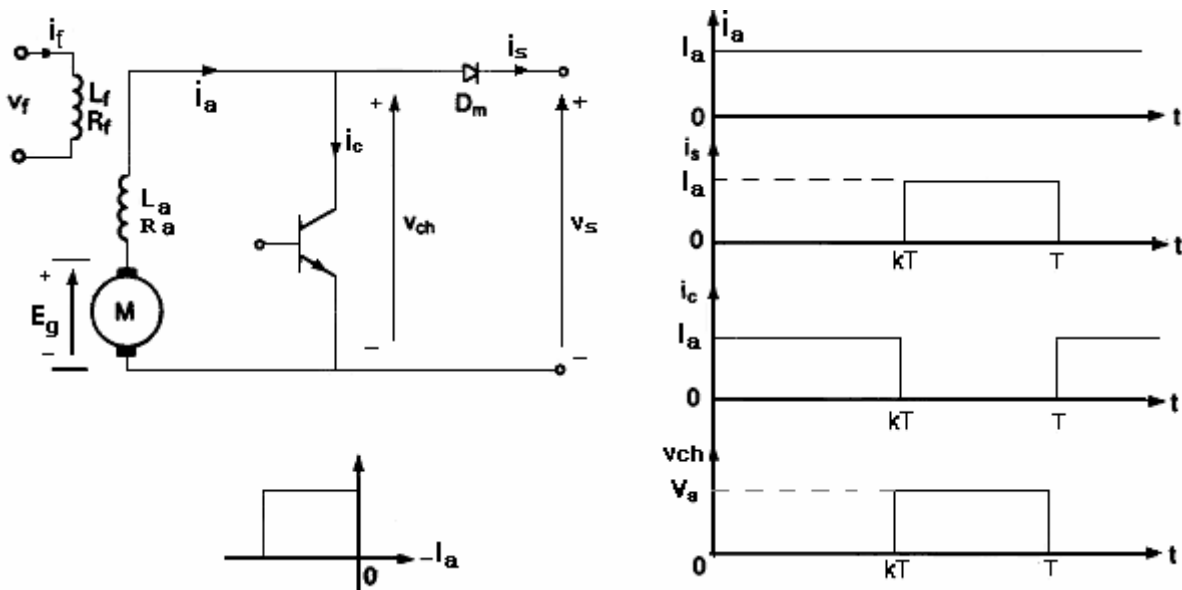
که در آن I_a جریان متوسط آرمیچر موتور بوده و بدون ریپل می باشد. با فرض اینکه چاپر بدون تلفات می باشد توان ورودی برابر $P_i = P_o = kV_s I_s$ خواهد بود. مقدار متوسط جریان ورودی برابر است با

$$I_s = kI_a$$

با تغییر سیکل کاری k انتقال توان به موتور (و سرعت) را می توان کنترل کرد.

۵-۴-۲- اساسی کنترل ترمز مولدی

در این حالت موتور مانند ژنراتور عمل می کند و انرژی جنبشی موتور و بار به منبع باز می گردد. کاربرد چاپرهای dc در ترمز مولدی را می توان با کمک شکل ۵-۸ توضیح داد. این موتور با تحریک جداگانه به خاطر اینرسی موتور (و بار) می چرخد (در موتور یک سیستم حمل و نقل انرژی جنبشی وسیله نقلیه یا قطار محور آرمیچر را می چرخاند) در این صورت اگر ترانزیستور روشن شود، جریان آرمیچر به دلیل اتصال کوتاه شدن ترمینالهای موتور، افزایش



شکل (۵-۸) ترمز مولدی موتورهای dc

خواهد یافت. اگر چاپر خاموش گردد، دیود D_m روشن گشته و انرژی ذخیره شده در اندوکتانسهای مدار آرمیچر به منبع انتقال می یابد، به شرط آنکه منبع پذیرا باشد. شکل ۵-۸ شکل موجهای جریان و ولتاژ را با فرض اینکه جریان آرمیچر پیوسته و بدون ریپل باشد نشان می دهد.

مقدار متوسط ولتاژ دوسر چاپر عبارتست از

$$V_{ch} = (1-k)V_s$$

ولتاژ ایجاد شده توسط موتور که در حالت ژنراتوری عمل می نماید را می توان از رابطه زیر

بدست آورد

$$E_g = K_v I_f \omega = V_{ch} + R_m I_a = (1-k)V_s + R_m I_a$$

از رابطه زیر می توان شرایط پتانسیل های مجاز را بدست آورد

$$0 \leq E_g - R_m I_a \leq V_s$$

با توجه به رابطه $E_g = K_v I_a \omega$ و نامساوی فوق می توان سرعت های حداقل و حداکثر ترمز

موتور را از روابط زیر بدست آورد

$$\omega_{\min}: \quad E_g = K_v I_f \omega_{\min} = R_m I_a \quad \Rightarrow \quad \omega_{\min} = \frac{R_m I_a}{K_v I_f}$$

$$\omega_{\max}: \quad K_v I_f \omega_{\max} - R_m I_a = V_s \quad \Rightarrow \quad \omega_{\max} = \frac{V_s}{K_v I_f} + \frac{R_m I_a}{K_v I_f}$$

ترمز مولدی تنها در صورتی موثر است که سرعت موتور بین این دو حد سرعت باشد در هر

سرعتی کمتر از ω_{\min} ، به ترکیب ترمز دیگری نیاز می باشد.

اگر چه موتورهای سری dc به دلیل گشتاور بالای استارت آنها ، به طور تجاری برای

کاربردهای حمل و نقلی به کار گرفته می شوند ، اما یک ژنراتور با تحریک سری هنگام کار با منبع

ولتاژ ثابت ، غیر پایدار می باشد . بنابراین برای راه اندازی منبع حمل و نقلی ، یک کنترل تحریک

جداگانه مورد نیاز است . حال آن که چنین آرایشی از موتور سری ، به طور معمول به تغییرات

ولتاژ منبع حساس است و یک پاسخ سریع دینامیکی برای تامین کنترل ترمز کافی ، لازم است .

استفاده از چاپر dc ، ترمز مولدی موتورهای سری dc را به دلیل پاسخ سریع دینامیکی آنها ،

مقدور می سازد .

یک موتور dc دارای تحریک جداگانه در ترمز مولدی پایدار است . آرمیچر و میدان را

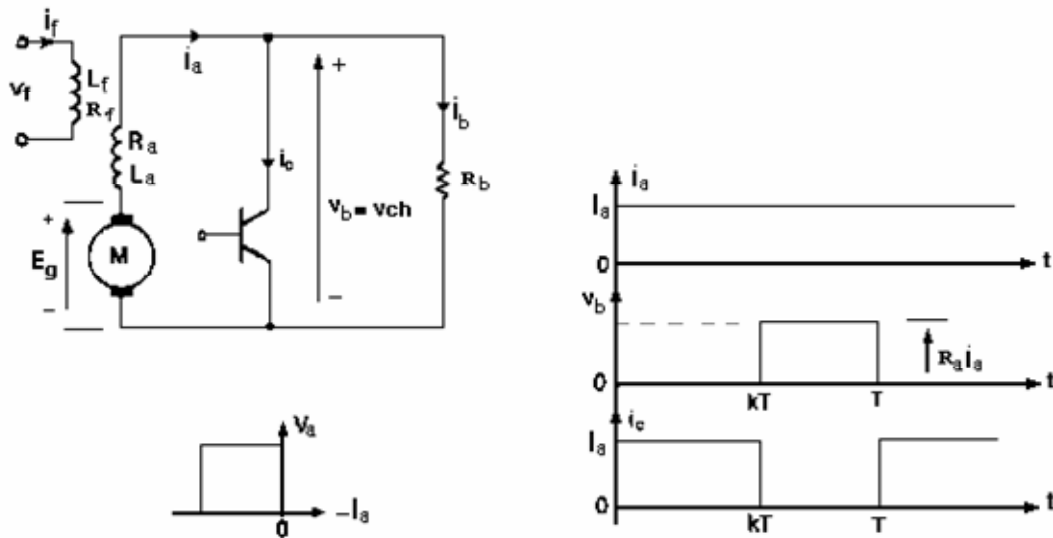
می توان به طور مستقل کنترل نمود تا گشتاور لازم در حین استارت تأمین گردد. موتورهای dc

سری با تغذیه یا موتورهای dc با تحریک جداگانه هر دو برای کاربردهای حمل و نقلی مناسب

می باشند .

۵-۴-۳- اساسی کنترل ترمز رئوستایی

در این حالت، انرژی در یک رئوستا تلف می شود که ممکن است چندان مطلوب نباشد. در سیستمهای حمل و نقل سریع انرژی ممکن است برای گرم کردن قطارها مصرف شود. ترمز رئوستایی را با نام ترمز دینامیکی نیز می شناسند. آرایش ترمز رئوستایی موتور dc با تحریک جداگانه، در شکل ۵-۹ نشان داده شده است. این یک درایو یک ربعی می باشد و همانطور که در شکل ۵-۹ نشان داده شده است، در ربع دوم کار می کند. شکل ۵-۹، شکل موجهای جریان و ولتاژ را با فرض اینکه جریان آرمیچر پیوسته و بدون ریپل باشد، نشان می دهد.



شکل (۵-۹) ترمز رئوستایی موتورهای dc

مقدار متوسط جریان مقاومت ترمز برابر است با:

$$I_b = I_a(1-k)$$

ولتاژ متوسط دو سر مقاومت ترمز برابر است با

$$V_b = R_b I_a(1-k)$$

مقاومت معادل بار ژنراتور برابر است با

$$R_{eq} = \frac{V_b}{I_a} = R_b(1-k) + R_m$$

توان تلف شده در مقاومت R_b برابر است با

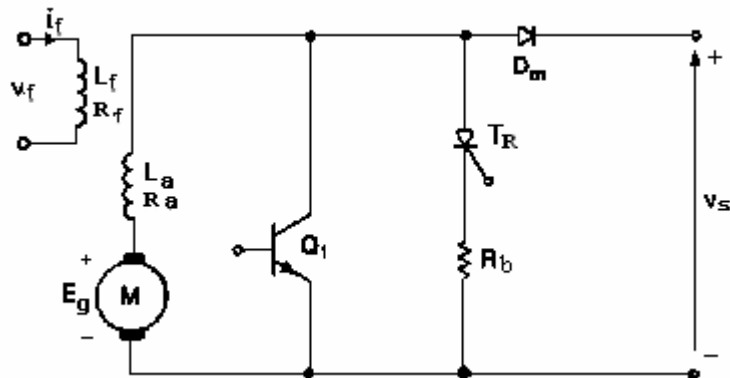
$$P_b = I_a^2 R_b(1-k)$$

با کنترل سیکل کاری k ، می توان مقاومت موثر بار را از R_m به $R_m + R_b$ تغییر داد و توان

ترمزی را می توان کنترل کرد. مقاومت ترمز، R_b ، حداکثر مقدار ولتاژ چاپر را تعیین می کند.

۵-۴-۴- اصول کنترل ترمز ترکیبی مولدی و رئوستایی

ترمز مولدی یک نوع ترمز انرژی کارآمد می باشد. از طرف دیگر، در ترمز رئوستایی انرژی به صورت گرما تلف می گردد. اگر منبع تا حدی پذیرا باشد، که معمولاً در سیستمهای حمل و نقل عملی همینطور است، کنترل ترکیبی این دو حالت، کارآمدترین روش را ایجاد می نماید. شکل ۵-۱۰ آرایشی از ترکیب این دو حالت را نشان می دهد.

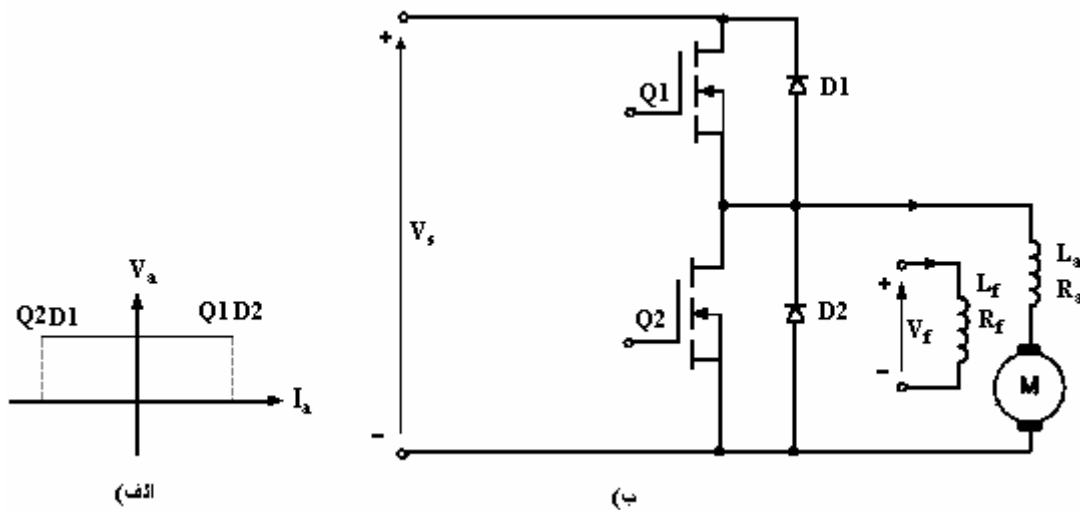


شکل (۵-۱۰) ترمز رئوستایی موتورهای dc

در طی ترمز مولدی، ولتاژ خط به طور پیوسته اندازه گرفته می شود. اگر مقدار آن از یک مقدار تنظیم شده اولیه بیشتر شود، معمولاً 20% بیشتر از ولتاژ خط، ترمز مولدی برداشته شده و ترمز رئوستایی اعمال می شود. اگر خط در حالت غیر پذیرا باشد، حتی برای یک لحظه، در این صورت انتقال تقریباً لحظه ای از ترمز مولدی به رئوستایی امکان پذیر می گردد. در هر پریود، یک مدار منطقی پذیرا بودن منبع را تعیین می کند. اگر منبع پذیرا نباشد، تریستور T_R روشن شده و جریان موتور را به سمت مقاومت R_b بر می گرداند. در سیکل بعد هنگامی که ترانزیستور Q_1 در وضعیت روشن قرار می گیرد، تریستور T_R با کموتاسیون خود به خود خاموش می گردد.

۵-۵- درایوهای چار دو / چهار ربعی

در طی کنترل توان، یک درایو با تغذیه چار در ربع اول کار می کند یعنی در جایی که جریان و ولتاژ آرمیچر همانطور که در شکل ۵-۷ نشان داده شده است، مثبت هستند. در ترمز مولدی، درایو چار در ربع دوم کار می کند، یعنی همانطور که در شکل ۵-۸ نشان داده شده است، ولتاژ آرمیچر مثبت و جریان آرمیچر منفی می باشد. به کارکرد دو ربعی مانند آنچه که در شکل ۵-۱۱ الف نشان داده شده است، برای امکان پذیر ساختن کنترل ترمز مولدی و توان نیاز می باشد. آرایش مدار یک درایو ترانزیستوری دو ربعی در شکل ۵-۱۱ ب نشان داده شده است.



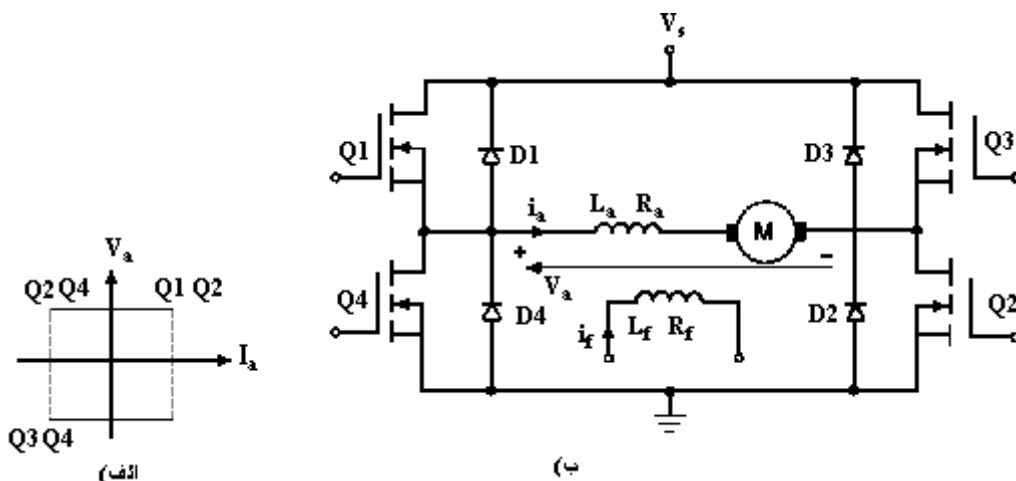
شکل (۵-۱۱) درایوچاپر ترانزیستوری دو ربعی

کنترل توان :

در این حالت ترانزیستور Q_1 و دیود D_2 کار می کنند. هنگامی که Q_1 روشن می شود، ولتاژ منبع V_s به ترمینالهای موتور متصل می شود. هنگامی که Q_1 خاموش می گردد، جریان آرمیچر که در دیود هرزگرد D_2 جاری می شود، کاهش می یابد.

کنترل مولدی مستقیم:

در این حالت ترانزیستور Q_2 و دیود D_1 کار می کنند. هنگامی که Q_2 روشن می شود، موتور مانند ژنراتور عمل کرده و جریان آرمیچر زیاد می شود. وقتی که Q_2 خاموش می شود، موتور مانند ژنراتور کار کرده و انرژی را از طریق دیود مولدی D_1 به منبع باز می گرداند. در کاربردهای صنعتی به کارکرد چهار ربعی مانند شکل ۵-۱۲ الف، نیاز هست. یک درایو ترانزیستوری چهار ربعی در شکل ۵-۱۲ ب نشان داده شده است.



شکل (۵-۱۲) درایوچاپر ترانزیستوری چهار ربعی

کنترل توان مستقیم :

در این حالت ترانزیستورهای Q_1 و Q_2 کار می کنند و ترانزیستور Q_1 و Q_4 خاموش هستند. هنگامی که Q_1 و Q_2 هر دو با هم روشن می شوند ، ولتاژ منبع در دو سر موتور قرار می گیرد و جریان آرمیچر زیاد می شود . هنگامی که Q_1 خاموش شده و Q_2 هنوز روشن است ، جریان آرمیچر از طریق Q_2 و D_4 کاهش می یابد . از سوی دیگر ، هر دو ترانزیستور Q_1 و Q_2 می توانند خاموش شده و در همین حین جریان آرمیچر به اجبار از طریق D_1 و D_2 انرژی را به منبع باز می گرداند .

کنترل حالت مولدی مستقیم:

ترانزیستور های Q_1, Q_2, Q_3 هر سه در وضعیت خاموش قرار می گیرند. هنگامی که ترانزیستور Q_4 روشن می شود، جریان آرمیچر که در حال صعود است، از Q_4 و D_2 عبور می کند . هنگامی که Q_4 خاموش می شود، موتور مانند یک ژنراتور عمل کرده و از طریق D_1 و D_2 انرژی را به منبع باز می گرداند.

کنترل توان معکوس :

در این حالت ترانزیستورهای D_3 و D_4 عمل می کنند . ترانزیستورهای Q_1 و Q_2 هر دو خاموش هستند . هنگامی که Q_3 و Q_4 با هم روشن می شوند ، جریان آرمیچر افزایش یافته و در جهت معکوس جاری می گردد. هنگامی که Q_3 خاموش و Q_4 روشن می گردد ، جریان آرمیچر از طریق Q_4 و D_2 نزول می کند . از سوی دیگر ، Q_3 و Q_4 هر دو می توانند خاموش گشته و جریان آرمیچر را از طریق D_1 و D_2 مجبور به کاهش می کنند.

حالت مولدی معکوس :

ترانزیستورهای Q_1, Q_3, Q_4 خاموش هستند. هنگامی که Q_2 روشن می شود، جریان آرمیچر از طریق Q_2 و Q_4 افزایش می یابد. هنگامیکه Q_2 خاموش می شود، جریان آرمیچر نزول کرده و موتور از طریق D_3 و D_4 انرژی را به منبع برمی گرداند.

پرسشهای فصل پنجم

۱. عمل معکوس کردن مدار آرمیچر و یا میدان، در چه شرایطی صورت می گیرد؟
۲. انواع درایوهای چاپر را نام ببرید.
۳. سرعت های حداقل و حداکثر ترمز موتور را در چاپر ترمز مولدی نام ببرید.
۴. اصول کنترل ترمز ترکیبی مولدی و رئوستایی را شرح دهید.

فصل ششم حفاظت قطعات

اهداف آموزشی

- ۱- آشنایی با عواملی که باید در برابر آنها حفاظت صورت گیرد
- ۲- معرفی انواع گرما گیرها و روشهای خنک سازی
- ۳- معرفی انواع مدارهای حفاظت
- ۴- آشنایی با فیوزها و انواع آن

مقدمه:

به خاطر پروسه بازیابی معکوس عناصر قدرت و عمل کلیدزنی هنگام وجود اندوکتانس در مدار، ولتاژهای گذرا در مدارهای مبدل رخ می دهند. حتی در مدارهایی که به دقت طراحی شده اند، ممکن است شرایط خطای اتصال کوتاه وجود داشته باشد که منجر به عبور جریان خیلی زیاد از قطعات می گردد. گرمای تولیدی ناشی از تلفات در یک عنصر نیمه هادی باید به طور موثر و کارآمدی از بین رود تا قطعه در داخل محدوده گرمایی خود کار کنند. کارکرد مطمئن یک مبدل نیازمند آن است که همواره با فراهم کردن محافظت در برابر ولتاژ زیاد، جریان زیاد و گرمای زیاد خاطر جمع باشیم که شرایط مدار هیچگاه از مقدارهای مجاز فراتر نمی روند. در عمل عناصر قدرت در برابر (۱) گرمای زیاد به وسیله گرماگیرها (۲) dv/dt , di/dt زیاد به وسیله مدارهای اسنابر، (۳) سیگنالهای گذرای بازیابی معکوس (۴) سیگنالهای گذاری سمت منبع و بار و (۵) وضعیت خطا ناشی از فیوزها، محافظت می شوند.

۶-۱- خنک سازی و گرماگیرها

به خاطر تلفات وضعیت روشن و کلیدزنی، در قطعات قدرت گرما تولید می شود. این گرما باید از قطعه به یک واسطه خنک کننده منتقل شود تا دمای پیوند در داخل محدوده تعیین شده باقی بماند. اگر چه این انتقال گرما می تواند از روشهای هدایت، همرفت یا تشعشع انجام گیرد، اما معمولاً خنک سازی به روش همرفت طبیعی و یا مصنوعی هوا در کاربردهای صنعتی بیشتر مورد استفاده قرار می گیرد.

گرما باید از قطعه به بدنه و از آن به گرماگیر منتقل شود. با این فرض که P_A توان متوسط تلف شده درون قطعه باشد، مدار معادل الکتریکی انتقال گرمای یک قطعه که روی یک گرماگیر وصل شده است در شکل ۶-۱ نشان داده شده است. دمای پیوند T_j برای یک قطعه با رابطه زیر مشخص می شود.

$$T_J = P_A (R_{JC} + R_{CS} + R_{SA})$$

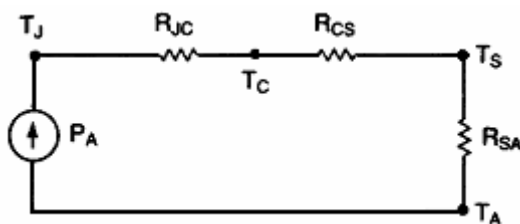
که در آن

R_{JC} : مقاومت حرارتی از پیوند تا بدنه ، بر حسب $^{\circ}C/W$

R_{CS} : مقاومت حرارتی از بدنه تا گرماگیر، بر حسب $^{\circ}C/W$

R_{SA} : مقاومت حرارتی از گرماگیر تا محیط ، بر حسب $^{\circ}C/W$

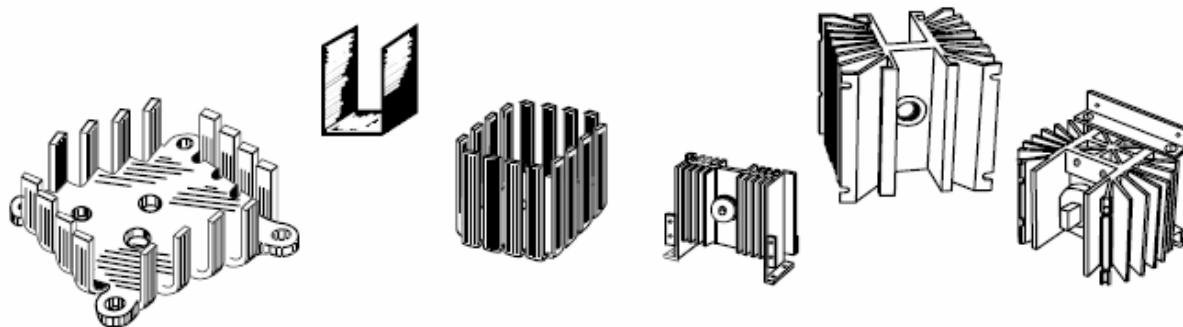
T_A : دمای محیط ، بر حسب $^{\circ}C/W$



شکل (۱-۶) مدار معادل الکتریکی انتقال گرما

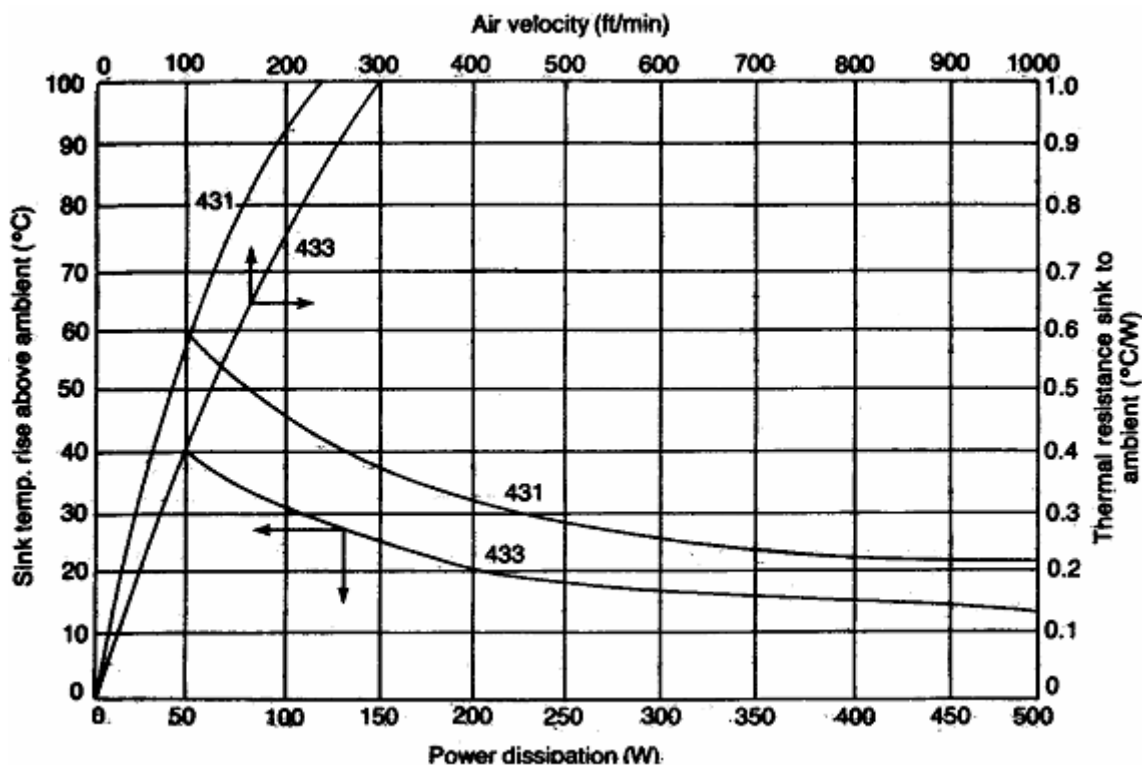
R_{CS} و R_{JC} عموماً توسط سازندگان قطعات قدرت مشخص می شود. اگر توان اتلافی عنصر P_A مشخص باشد، می توان مقاومت حرارتی مورد نیاز گرماگیر را برای دمای محیط مشخص ، تعیین کرد. قدم بعدی عبارت است از انتخاب نوع و سایز گرماگیر به نحوی که مقاومت حرارتی لازم را برآورده سازد.

انواع گوناگون از گرماگیر آلومینیومی که در شکل ۲-۶ آمده به صورت تجاری تولید می شود که بعضاً برای افزایش قابلیت انتقال حرارت، از فن های خنک کننده استفاده می کنند.



شکل (۲-۶) گرماگیرها

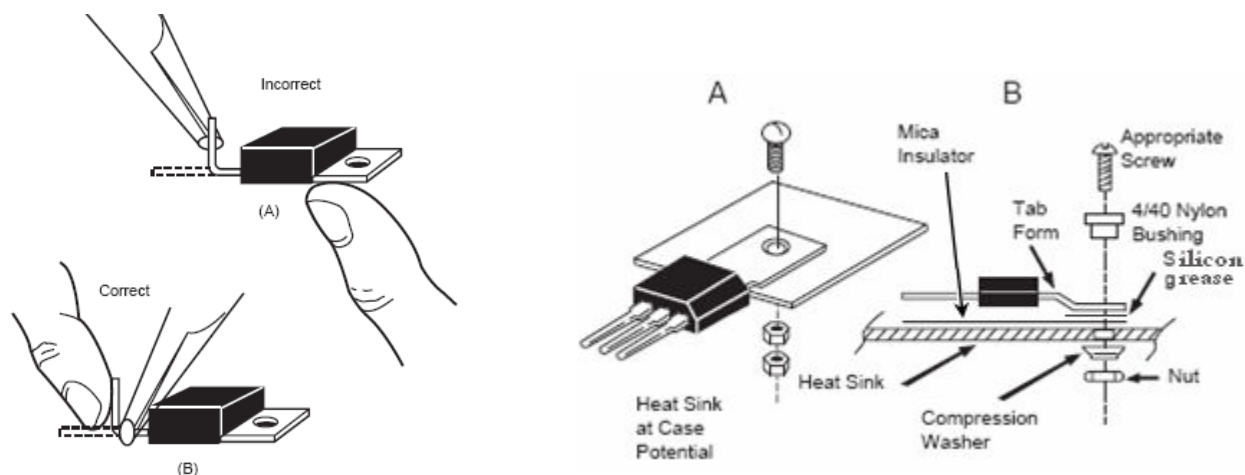
مشخصه مقاومت حرارتی یک گرماگیر نوعی با خنک سازی اجباری و طبیعی در شکل ۳-۶ نشان داده شده است. در خنک سازی اجباری مقاومت حرارتی با سرعت هوا کاهش می یابد. گرچه ، وقتی سرعت از حد معینی بیشتر می شود ، مقاومت حرارتی قابل ملاحظه ای نمی یابد.



شکل (۳-۶) مشخصه مقاومت حرارتی

برای به حداقل رساندن مقاومت حرارتی بین بدنه قطعه و گرماگیر ، سطح تماس بین قطعه و گرماگیر ، سطح تماس بین قطعه و گرماگیر از اهمیت زیادی برخوردار است. این دو سطح باید تا حد ممکن تخت، هموار و عاری از هر گونه آلودگی ، خوردگی و اکسیدهای سطحی باشند. اغلب برای بهبود قابلیت انتقال حرارت و به حداقل رساندن خوردگی و اکسید شدن از گریسهای سیلیکون استفاده می شود مطابق شکل ۶-۴ .

قطعه باید به گونه ای مناسب روی گرماگیر نصب شود تا فشار کافی روی سطوح همجوار اعمال شود. در مورد قطعاتی که با پیچ به صورت عمودی نصب می گردند، اعمال گشتاور نصب اضافی ممکن است باعث ایجاد آسیب مکانیکی به تراشه سیلیکون گردد ، همچنین پیچ و مهره را نباید گریسکاری یا روغنکاری کرد ، زیرا روغنکاری باعث افزایش فشار پیچ می شود .



شکل (۴-۶) طریقه نصب صحیح گرما گیرها

برای خنک سازی می توان از لوله های حرارتی که تا قسمتی از یک مایع با فشار بخار پایین پر شده اند ، استفاده کرد . قطعه را در یک سمت لوله و مکانیسم فشرده سازی (یا گرماگیر) را در سمت مقابل آن نصب می کنند. حرارت قطعه باعث تبخیر مایع درون لوله می شود و این بخار به انتهای خنک کننده رفته و تبدیل به مایع شده و به منبع گرما باز می گردد در این روش ممکن است قطعه از گرماگیر فاصله داشته باشد .



شکل (۵-۶) خنک سازی با استفاده از مایعات

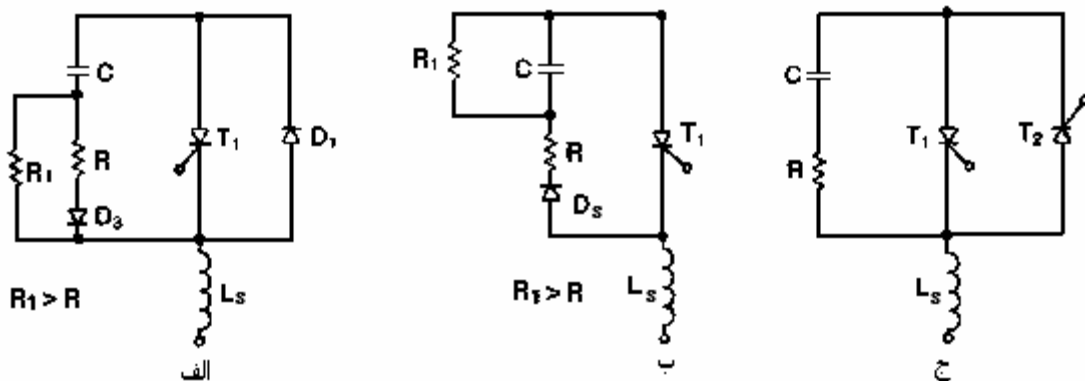
در کاربردهای توان بالا، اکثراً برای خنک سازی از مایعات-عموماً آب یا روغن-استفاده می شود . استفاده از آب کارآمدتر است و تقریباً سه برابر موثرتر از خنک سازی به وسیله روغن است . البته استفاده از آب مقطر برای جلوگیری از خوردگی و ضد یخ برای جلوگیری از منجمد شدن آن ضروری است . روغن اشتعال پذیر است . استفاده از روغن برای خنک سازی که به کاربردهای خاصی محدود می شود ، باعث عایق بندی مناسب شده و مشکل مربوط به منجمد شدن و خوردگی را برطرف می سازد. نمونه ای از خنک سازی ترستورها توسط آب در شکل ۵-۶ نشان داده شده است

۶-۲- مدارهای اسنابر

یک اسنابر RC عموماً برای ننگ داشتن dv/dt در محدوده مجاز ، به دو سر قطعه نیمه هادی وصل می شود . اسنابر ممکن است قطبی (پلاریزه) یا غیر قطبی باشد . اسنابر قطبی مستقیم در مواقعی مناسب است که ترستور یا ترانزیستور مشابه شکل ۶-۶ الف به یک دیود موازی معکوس متصل شده باشد . مقاومت R ، dv/dt مستقیم و R_1 جریان تخلیه خازن را در هنگام روشن شدن عنصر، محدود می کند .

اسنابر قطبی معکوس محدود کننده dv/dt معکوس در شکل ۶-۶ ب نشان داده شده است ، که در آن R_1 جریان تخلیه خازن را محدود می کند . تخلیه خازن از طریق عنصر صورت نمی گیرد و در نتیجه تلفات عنصر کاهش می یابد .

هنگامی که یک جفت ترستور در خلاف جهت یکدیگر با هم موازی می شوند ، اسنابر باید به گونه ای باشد که در هر جهت کارآیی داشته باشد. در این شرایط از اسنابر غیر قطبی استفاده می شود که در شکل ۶-۶ ج نشان داده شده است .

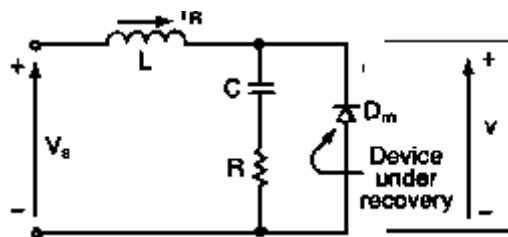


شکل (۶-۶) شبکه های اسنابر

۳-۶- سیگنالهای گذرای بازیابی معکوس

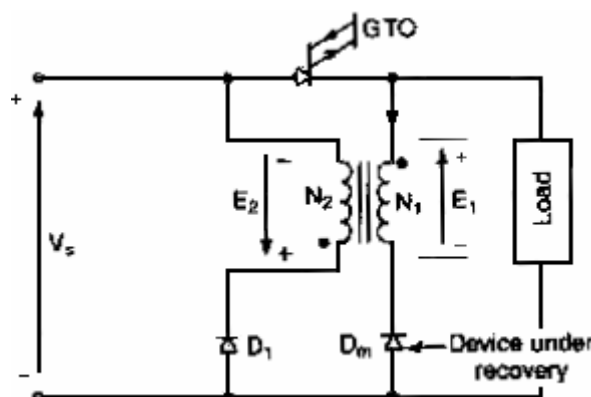
به دلیل زمان بازیابی معکوس t_{rr} و جریان بازیابی معکوس I_R ، مقداری انرژی در اندوکتانس مدار محبوس می شود و در نتیجه ولتاژ گذاری در دو سر عنصر ظاهر می گردد. مدارهای اسنابر علاوه بر محافظت در برابر dv/dt ، ولتاژ پیک گذاری روی عنصر را نیز محدود می کنند. مدار معادل آرایش مداری در شکل ۶-۷ نشان داده شده است که در آن ولتاژ اولیه خازن صفر بوده و سلف دارای جریان اولیه I_R است. مقادیر اسنابر RC طوری انتخاب می شود که مدار اندکی زیر میرا باشد. میرایی بحرانی عموماً باعث ایجاد مقادیر بزرگ ولتاژ معکوس اولیه RI_R می گردد و میرایی ناکافی باعث نوسانهای بزرگ ولتاژ گذرا می شود. در یک حساب سرانگشتی انتخاب نسبت میرایی بین 1 تا 5. نوسانات بوجود آمده را طی چند سیکل از بین می برد و ولتاژ جهش را کاهش می دهد.

$$.5 < \xi = \frac{\alpha}{\omega_0} = \frac{R}{2} \sqrt{\frac{C}{L}} < 1$$



شکل (۶-۷) مدار اسنابر بازیابی

قسمت اعظم انرژی ذخیره شده در سلف L ، که به خازن اسنابر، C ، منتقل می شود در مقاومت اسنابر تلف می شود. این اتلاف توان به فرکانس کلید زنی و جریان بار بستگی دارد. برای مبدل‌های توان بالا، که تلفات اسنابر قابل توجه است، استفاده از اسنابر بدون تلفات که از ترانسفورماتور باز یافت انرژی مطابق شکل ۶-۸ بهره می برد، می تواند بازده مدار را افزایش



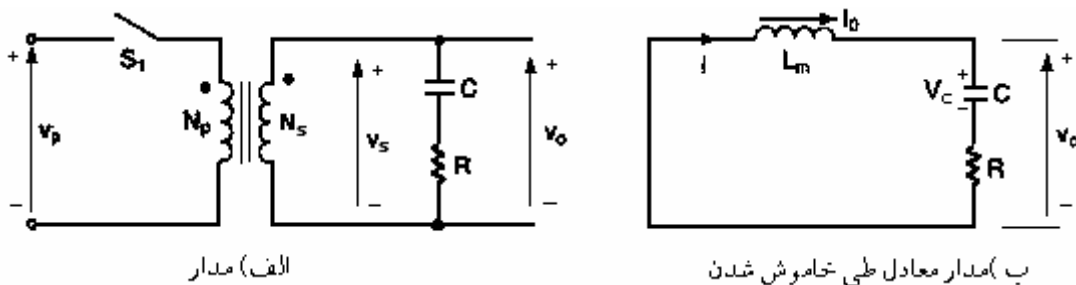
شکل (۶-۸) مدار اسنابر بدون تلفات

دهدوقتی که جریان اولیه صعود می کند ولتاژ القایی E_2 مثبت بوده و دیود D_1 بطور معکوس بایاس می شود

اگر جریان بازبایی دیود D_m شروع به کم شدن کند، ولتاژ القایی E_2 منفی شده و دیود D_1 هدایت کرده و در نتیجه باعث بازگشت انرژی به منبع dc می شود.

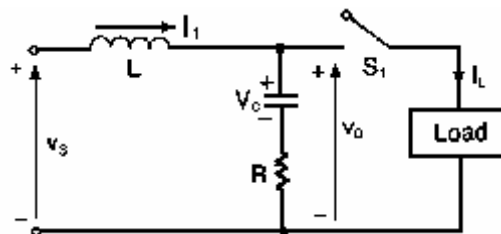
۶-۴- سیگنالهای گذرای سمت بار و منبع

معمولاً یک ترانسفورماتور به سمت ورودی مبدلها وصل می شود. تحت شرایط حالت پایدار، مقداری انرژی در اندوکتانس مغناطیس کننده L_m ترانسفورماتور ذخیره می شود و قطع کردن منبع باعث ایجاد ولتاژ گذرای در ورودی مبدل می گردد. برای محدود کردن ولتاژ گذرا می توان همانطور که در شکل ۶-۹ نشان داده شده است، یک خازن را به دوسر اولیه یا ثانویه ترانسفورماتور متصل کرد و مقدار آن را طوری انتخاب نمود که ولتاژ گذرا را محدود کند. در عمل برای محدود کردن نوسان ولتاژ گذرا یک مقاومت هم با خازن سری می شود.



شکل (۶-۹) مدار اسنابر بدون تلفات

در شرایط عادی کار، مقداری انرژی در اندوکتانس منبع و اندوکتانس نشستی ترانسفورماتور ذخیره می شود. هنگامی که بار قطع می شود، این انرژی باعث ایجاد ولتاژهای گذرای می گردد، مدار معادل برای محدود کردن ولتاژهای گذرا ناشی از قطع بار در شکل ۶-۱۰ نشان داده شده است.



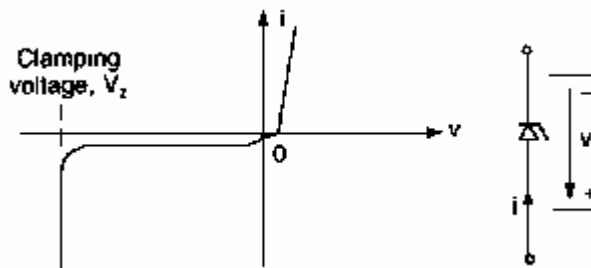
شکل (۶-۱۰) مدار معادل ناشی از قطع بار

۶-۵- حفاظت ولتاژ با دیوهای سلنیوم و مقاومتی متغیر اکسید فلزی

برای حفاظت در برابر ولتاژهای اضافی گذرا می توان از دیوهای سلنیوم استفاده کرد. این دیود دارای ولتاژ مستقیم پایین می باشد، اما ولتاژ شکست معکوس آن دقیقاً تعریف شده است.

مشخصه دیودهای سلنیوم در شکل ۶-۱۱ الف نشان داده شده است. معمولاً نقطه کار پیش از ناحیه زانو در منحنی مشخصه واقع می شود و جریان خیلی کمی از مدار می کشد. گرچه، هنگامی که ولتاژ گذاری بالا پیش می آید، نقطه کار از زانوی منحنی عبور کرده و جریان معکوس عبور کننده از دیود سلنیوم بطور ناگهانی افزایش می یابد و در نتیجه ولتاژ گذار به مقدار دو برابر مقدار نرمال خود محدود می شود.

یک دیود سلنیوم (یا بازدارنده) باید قادر باشد بدون افزایش بی رویه دمای خود، انرژی اضافی را تلف کند. هر سلول دیود سلنیوم عموماً دارای ولتاژ موثر نامی ۲۵V و ولتاژ برش ۷۲V است. بنا براین اگر بخواهیم یک مدار، ۲۴۰ ولتی را با سلولهای سلنیوم ۲۵ ولتی حفاظت کنیم، آنگاه به $10 \approx 240/24$ سلول نیاز خواهد بود. و ولتاژ برش نهایی برابر $V = 10 \times 72 = 720$ خواهد بود. دیودهای سلنیوم بدلیل داشتن خازن داخلی کوچک، قادر به محدود کردن dv/dt به اندازه مدارهای اسنابر RC نمی باشند. گرچه، این دیودها ولتاژهای گذرا را به دامنه دقیقاً معینی محدود می کنند. در مورد مسئله حفاظت یک عنصر، مدارهای RC نسبت به دیودهای سلنیوم از قابلیت اطمینان بیشتری برخوردار است.



شکل (۶-۱۱) نماد مداری و مشخصه دیودهای سلنیوم

وریستورها قطعاتی امپدانس متغیر غیر خطی هستند که از ذرات اکسید فلزی که توسط یک قشر اکسید یا عایق جدا شده اند، تشکیل می شوند. با افزایش ولتاژ اعمالی این قشر، هادی می گردد و جریان افزایش می یابد. جریان به صورت زیر تعریف می شود.

$$I = KV^\alpha$$

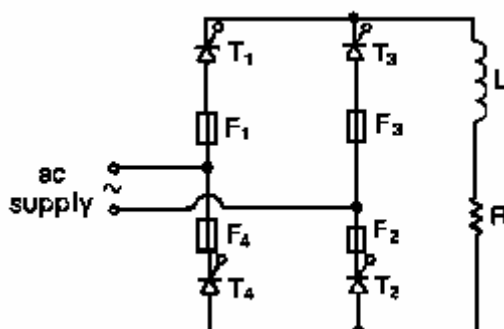
که در آن K مقدار ثابتی است و V ولتاژ اعمال شده می باشد. مقدار α بین ۳۰ و ۴۰ متغیر است.

۶-۶- استفاده از فیوز

در مبدل‌های توان ممکن است در شرایطی اتصال کوتاه و یا خطا رخ دهد. جریانهای خطای حاصل شده را باید سریعاً برطرف نمود. برای حفاظت قطعات نیمه هادی اغلب از فیوزهای سریع عمل

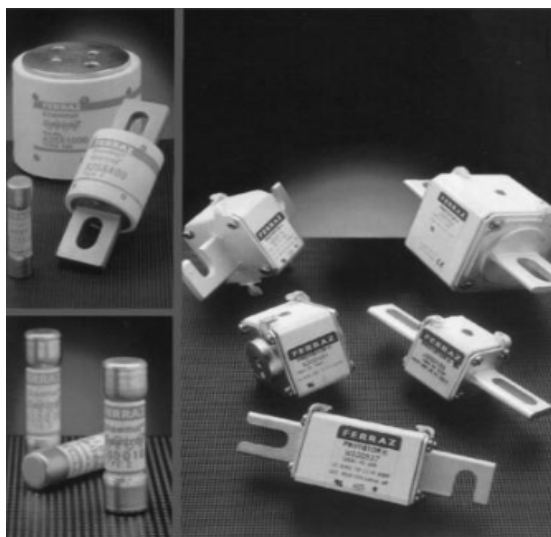
کننده استفاده می شود. وقتی که جریان خطا افزایش پیدا می کند، فیوز باز شده و جریان خطا را در عرض چند میلی ثانیه برطرف می کند.

با انتخاب دقیق محل فیوزها می توان قطعات نیمه هادی را حفاظت کرد. البته سازندگان فیوز توصیه می کنند که با هر یک از قطعات مطابق شکل ۶-۱۲ یک فیوز بطور سری قرار داده شود. محافظت جداگانه که همکاری بهتر میان قطعه و فیوز را ممکن می سازد، اجازه استفاده بهینه از قابلیت های قطعه را داده و در برابر اتصال کوتاه ناشی از خطا محافظت به عمل می آورد (مثلاً از طریق T_1 در شکل ۶-۱۲).



شکل (۶-۱۲) حفاظت مدار توسط فیوز

اندازه های گوناگون فیوزهای نیمه هادی در شکل ۶-۱۳ نشان داده شده اند .

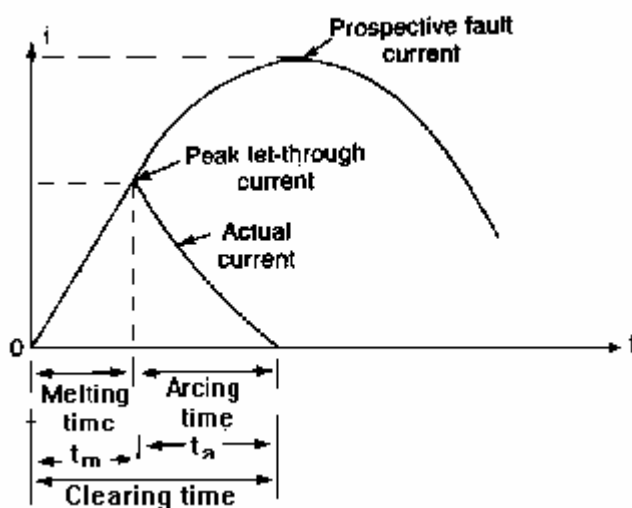


شکل (۶-۱۳) انواع گوناگون فیوزها

هنگامی که جریان خطا افزایش می یابد، دمای فیوز نیز تا لحظه $t = t_m$ شروع به بالا رفتن می کند . که در این لحظه فیوز ذوب شده و روی دو سر فیوز جرقه الکتریکی ایجاد می شود . ایجاد جرقه باعث افزایش امپدانس فیوز و در نتیجه کاهش جریان می گردد . با این وجود یک

ولتاژ جرقه الکتریکی دو سر فیوز به وجود می آید. گرمای ایجاد شده باعث تبخیر المان درون فیوز و در نتیجه افزایش طول جرقه و کاهش بیشتر جریان می گردد. اثر این افزایش لحظه به لحظه، خاموش شدن جرقه در زمان خیلی کوتاه است. هنگامی که عمل جرقه زدن در زمان t_a تکمیل می شود، خطا برطرف شده است. هر چه فیوز سریع تر عمل کند، ولتاژ جرقه بالاتر خواهد بود.

زمان برطرف شدن خطا، t_c ، مجموع زمانهای ذوب t_m و زمان جرقه، t_a می باشد. t_m به جریان بار بستگی دارد در حالی که t_a به ضریب توان و یا پارامترهای مدار خطا بستگی دارد. عموماً خطا قبل از آنکه جریان خطا به اولین پیک خود برسد، برطرف می شود و جریان خطا که در صورت نبودن فیوز ممکن بود منجر به آسیب شود، جریان خطای احتمالی نامیده می شود. این موضوع در شکل ۶-۱۴ نشان داده شده است.



شکل (۶-۱۴) جریان فیوز

اگر مقدار R مقاومت مدار خطا و I جریان لحظه ای خطا از لحظه خطا تا لحظه قطع جرقه باشد، انرژی داده شده به مدار را می توان به صورت زیر بیان کرد:

$$W_e = \int Ri^2 dt$$

در صورتی که مقاومت R ثابت بماند، مقدار $I^2 t$ با انرژی داده شده به مدار متناسب خواهد بود مقدار $I^2 t$ با نام انرژی مجاز عبوری شناخته می شود و عامل ذوب فیوز می باشد. در هنگام انتخاب فیوز لازم است ابتدا جریان خطا را تخمین زد و سپس شرایط زیر را بر آورده نمود:

۱- فیوز باید قادر باشد جریان نامی قطعه را بطور پیوسته تحمل کند

۲- مقدار i^2t مجاز عبور فیوز پیش از برطرف شدن جریان خطا باید کمتر از i^2t نامی قطعه ای که قرار است حفاظت شود ، باشد .

۳- فیوز باید پس از قطع جرقه الکتریکی قادر به تحمل ولتاژ باشد .

۴- ولتاژ پیک جرقه باید کمتر از ولتاژ پیک نامی قطعه باشد .

در بعضی کاربردها ممکن است لازم باشد . برای محدود کردن di/dt جریان خطا و اجتناب از فشار فزاینده di/dt روی قطعه و فیوز از یک اندوکتانس سری استفاده کرد . البته این اندوکتانس ممکن است عملکرد عادی مبدل را تحت تاثیر قرار دهد .

پرسشهای فصل ششم

- ۱) انواع اسنابر ها و موارد استفاده از آنها را شرح دهید.
- ۲) مواردی را که باید در هنگام انتخاب فیوز در نظر گرفت بگویید.
- ۳) طرز کار دیود های سلنیومی را شرح دهید.
- ۴) برای به حداقل رساندن مقاومت حرارتی قطعات نحوه نصب صحیح گرماگیرها را شرح دهید.

منابع و مأخذ

- ۱) الکترونیک قدرت محمد ه. رشید
- ۲) الکترونیک در صنعت شوت
- ۳) الکترونیک صنعتی سریل لندر