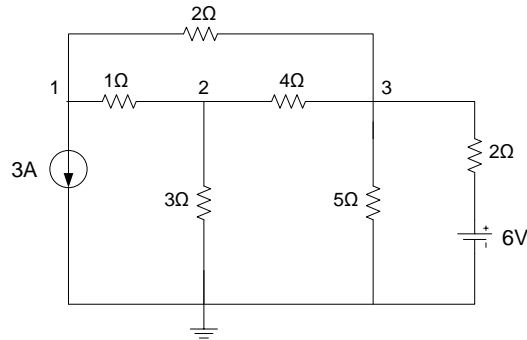


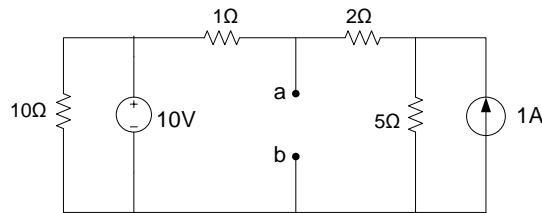
نام مدرس	رشته تحصیلی	نام درس	تعداد واحد	تعداد سوالات	تعداد صفحات	مدت امتحان
مرتضی جمالی		مدارهای الکتریکی ac				
استفاده از: مجاز است.						
آزمون تستی نمره منفی: دارد <input type="checkbox"/> ندارد <input type="checkbox"/>						
اطلاعات خواسته شده، دقیقاً کامل شود.						
فهم سوالات امتحانی، قسمتی از امتحان است؛ پس لطفاً سوال نفرمائید.						

ردیف	نمره میان ترم	نمره عملی	نمره تئوری	نمره پایانی	امضاء استاد

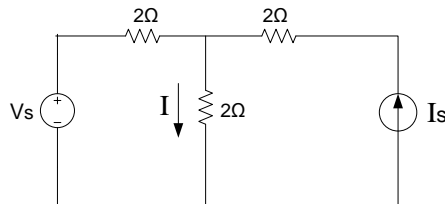
۱. در مدار شکل مقابل، با استفاده از تحلیل گره، ولتاژ گره‌ها را بدست آورید.



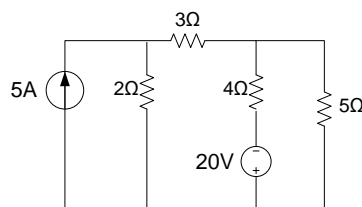
۲. مدار معادل تونن و نورتن دیده شده از دو سر a و b مدار را بدست آورید.



۳. در مدار شکل مقابل، به ازای $V_s = 0$ ، جریان $I = 3A$ است. وقتی $V_s = 12V$ باشد، مقدار I چقدر است.



۴. توان تحویل داده شده توسط منبع جریان ۵ آمپری را بدست آورید؟



موفق باشید