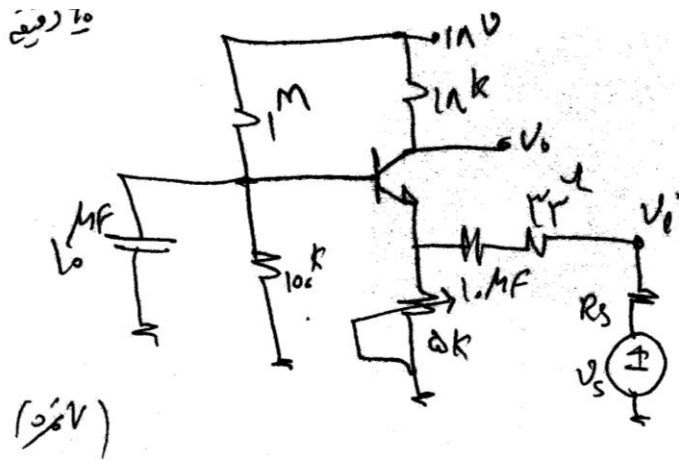


نام مدرس	رشته تحصیلی	نام درس	تعداد واحد	تعداد سئوالات	تعداد صفحات	مدت امتحان
خسرو جلالی		مدارهای الکترونیکی				
استفاده از: مجاز است.			آزمون تستی نمره منفی: دارد <input type="checkbox"/> ندارد <input type="checkbox"/>			
فهم سوالات امتحانی، قسمتی از امتحان است؛ پس لطفاً سوال نفرمائید.						

این قسمت توسط مدرس تکمیل گردد.

ردیف	نمره میان ترم	نمره عملی	نمره تئوری	نمره پایانی	امضاء استاد



۱- $\beta = 100$
 $I_C = 0.5 \text{ mA}$
 ضریب تقویت ولتاژ $(A_v = \frac{V_o}{V_i})$
 توان قطع بارین (P_L)

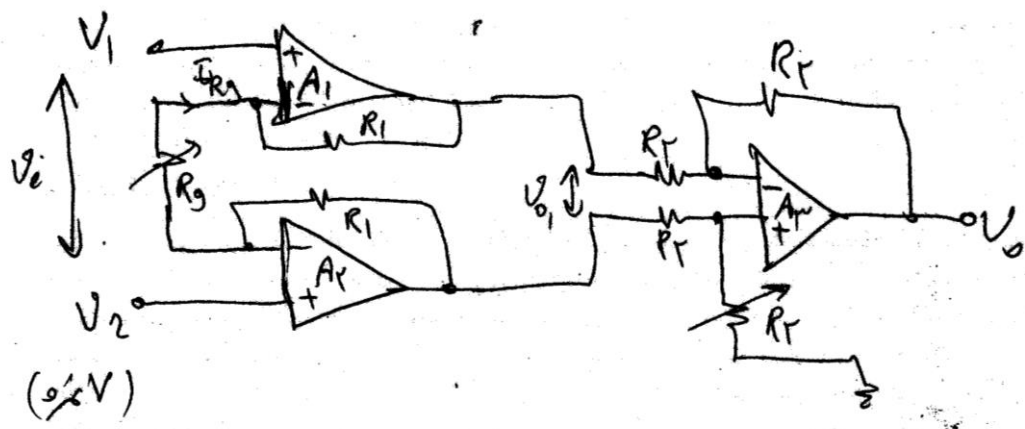
 راه‌بست آورید.

(۶ ص)

۲- مدار یک اسلایو فوکر ترانزیستور را رسم کنید - توضیح دهید
 و به صورت تقریبی طراحی کنید.

(۶ ص)

۳- مدار زیر را توضیح دهید و فرکانس پهنای را رسم کنید.



(۶ ص)

موفق باشید
 حسین علیزاده