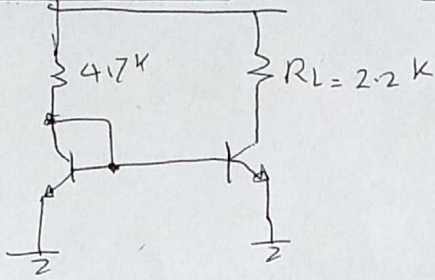


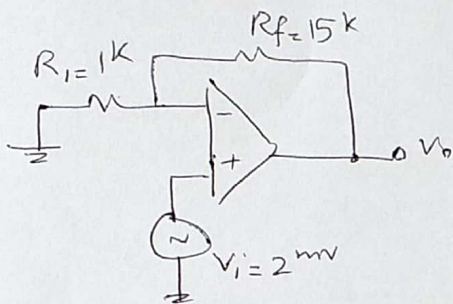
بیمنا خدا امتحان درس آزما جمع خطر - دانشکده فنی محمود آباد  $V_{CC} = 12$



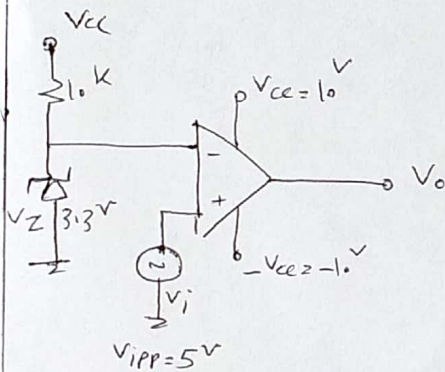
۱- در شکل مقابل برای آی اچ امپدانس بسازید.

$\beta = 100$   
 $V_B = 0.7$

۲- عمده تقویت کننده تفاضلی را در دو مدار مشترک و تفاضلی شرح دهید.

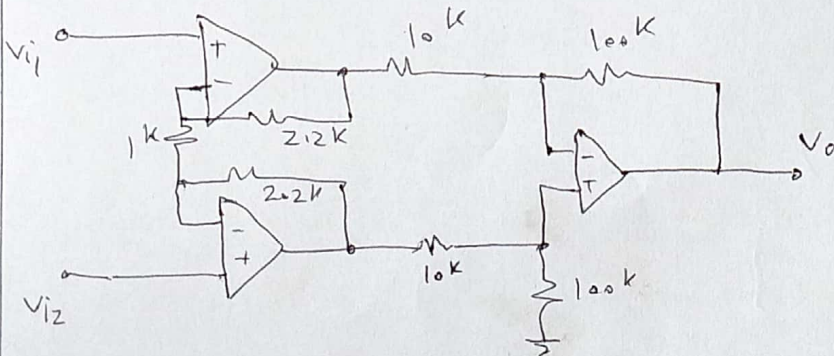


۳- در شکل مقابل وینا تقویت را محاسبه کنید.



۴- در شکل مقابل وینا تقویت را محاسبه کنید.

۵- در تقویت کننده مقابل بت  $\frac{V_o}{V_{i1} - V_{i2}}$  را محاسبه کنید.



موفق باشید. گران