

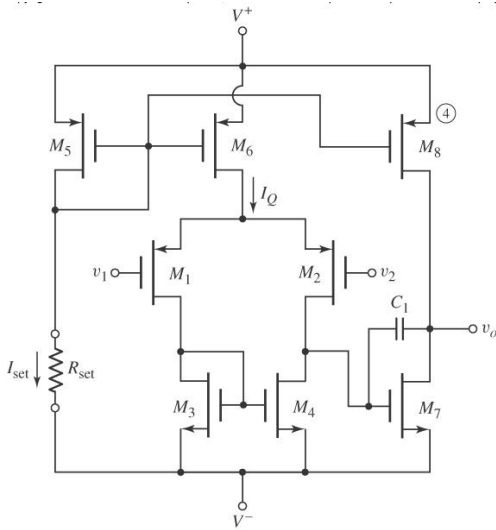
نام مدرس	رشته تحصیلی	نام درس	تعداد واحد	تعداد سئوالات	تعداد صفحات	مدت امتحان
عبداله گرگانی فیروزجاه	کارشناسی الکترونیک	مدارهای مجتمع خطی	۲	۵	۲	۹۰ دقیقه
استفاده از ماشین حساب مجاز است.			آزمون تستی نمره منفی: دارد <input type="checkbox"/> ندارد <input type="checkbox"/>			
اطلاعات خواسته شده، دقیقاً کامل شود.						
فهم سوالات امتحانی، قسمتی از امتحان است؛ پس لطفاً سوال نفرمائید.						

این قسمت توسط مدرس تکمیل گردد.

ردیف	نمره میان ترم	نمره تمرین	نمره بررسی مقاله	نمره پایانی	امضاء استاد
۱				۲۰	

۱ در مدار تقویت کننده عملیاتی MC14573 زیر به ازای مشخصات داده شده برای ترانزیستورها و سایر پارامترهای مدار بهره سیگنال کوچک و امیدانس خروجی را محاسبه کنید.

۶



$$R_{set} = 200k\Omega, v^+ = 15V, v^- = -15V$$

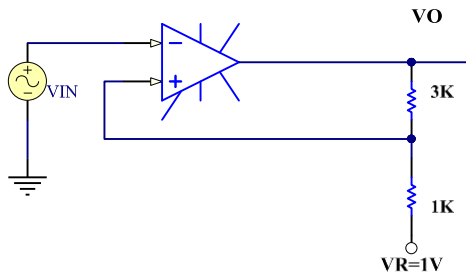
$$v_{th} = 1.5V, V_A = 100$$

$$K_n = \frac{1}{2} \mu_n C_{ox} \frac{W}{L} = 2K_p = 20 \frac{\mu A}{V^2}$$

$$V_{SG} = 5V$$

۲ در تریگر اشmitt زیر منحنی مشخصه خروجی بر حسب ورودی را رسم کنید و پهنای حلقه هیستریزس را حساب کنید.

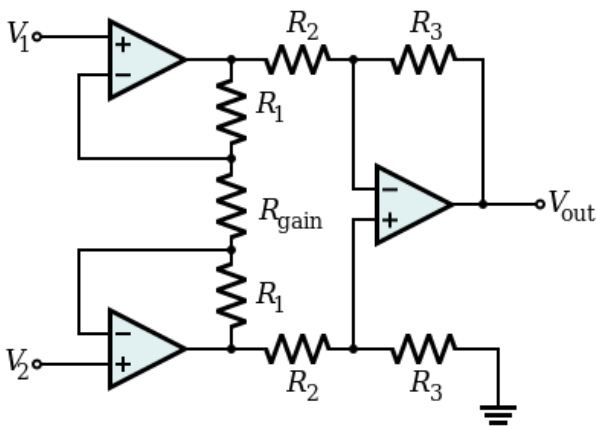
۲



۲

۳ در تقویت کننده ابزاری (instrumentation amplifier) مقابل:

۳



الف- بهره $\frac{v_o}{v_1 - v_2}$ را به دست آورید.

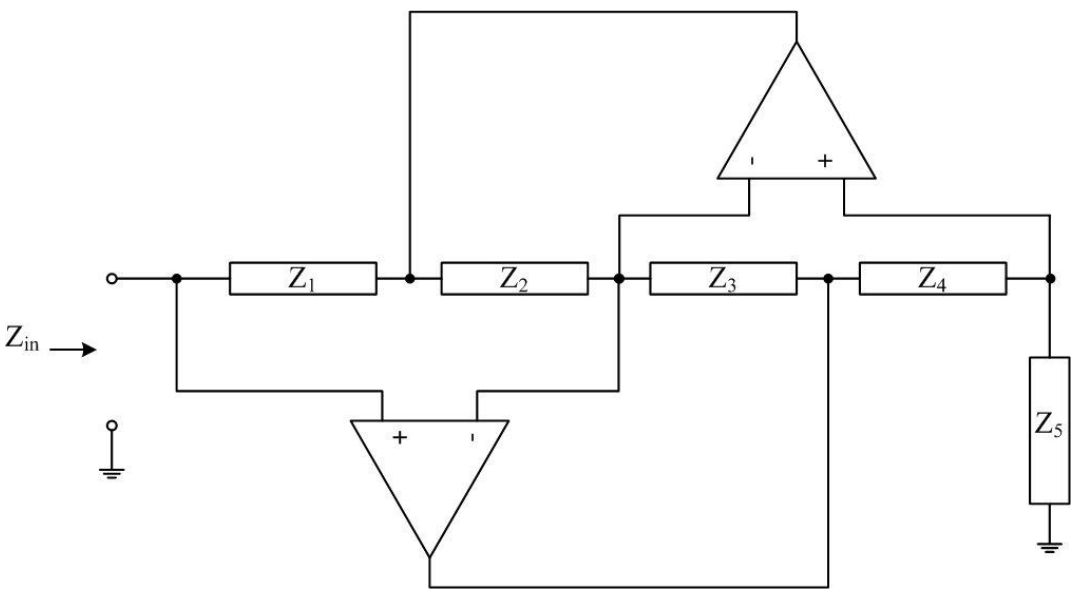
ب- مقدار R_{gain} را برای بهره ۳۵ محاسبه کنید.

$$R_1 = 3K\Omega, R_2 = 12K\Omega, R_3 = 120K\Omega$$

ادامه در صفحه بعد

نام مدرس	رشته تحصیلی	نام درس	تعداد واحد	تعداد سئوالات	تعداد صفحات	مدت امتحان
عبداله گرگانی فیروزجاه	کارشناسی الکترونیک	مدارهای مجتمع خطی	۲	۵	۲	۹۰ دقیقه
<p>استفاده از ماشین حساب مجاز است. <input type="checkbox"/> دارد <input type="checkbox"/> ندارد</p> <p>اطلاعات خواسته شده، دقیقاً کامل شود.</p>						
<p>فهم سوالات امتحانی، قسمتی از امتحان است؛ پس لطفاً سوال نفرمائید.</p>						

این قسمت توسط مدرس تکمیل گردد.

۱/۵	<p>۴ بلوک دیاگرام تقویت کننده ایزوله را رسم کنید.</p>	۴
۱	<p>۵ در مورد تقویت کننده های چاپر شرح دهید.</p>	۵
۳/۵	<p>۶ الف-انواع مبدل A/D را بنویسید و با رسم شکل یکی را شرح دهید. ب- مشخصات فنی مبدل A/D نام ببرید.</p>	۶
۳	<p>۷ در مدار مبدل امپدانس (GIC) زیر رابطه امپدانس ورودی را به دست آورید و مقادیر Z_1 تا Z_5 را طوری انتخاب کنید که مدار به یک سلف تبدیل شود..</p>	۷
		
جمع		۲۰
<p>موفق باشید.</p>		