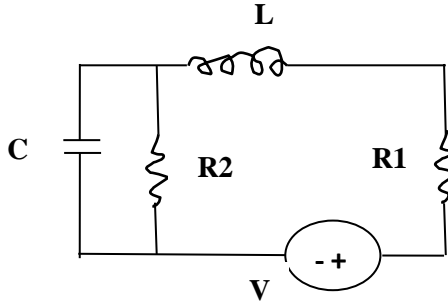


نام مدرس	رشته تحصیلی	نام درس	تعداد واحد	تعداد سئوالات	تعداد صفحات	مدت امتحان
عبدالله احمدی	برق	مدار ۲	۳	۲	۱	۹۰
استفاده از: ..... مجاز است. <input type="checkbox"/> دارد <input type="checkbox"/> ندارد آزمون تستی نمره منفی: دارد <input type="checkbox"/> ندارد <input type="checkbox"/>						
اطلاعات خواسته شده، دقیقاً کامل شود.						
<b>فهم سوالات امتحانی، قسمتی از امتحان است؛ پس لطفاً سوال نفرمائید.</b>						

این قسمت توسط مدرس تکمیل گردد.

ردیف	نمره میان ترم	نمره عملی	نمره تئوری	نمره پایانی	امضاء استاد	نمره

۱- معادلات حالت مدار زیر را بدست آورید.



۲- پارامترهای  $h_1, Z_{21}, t_{22}, y_{21}$  را برای مدار مقابل بدیت آورید.

